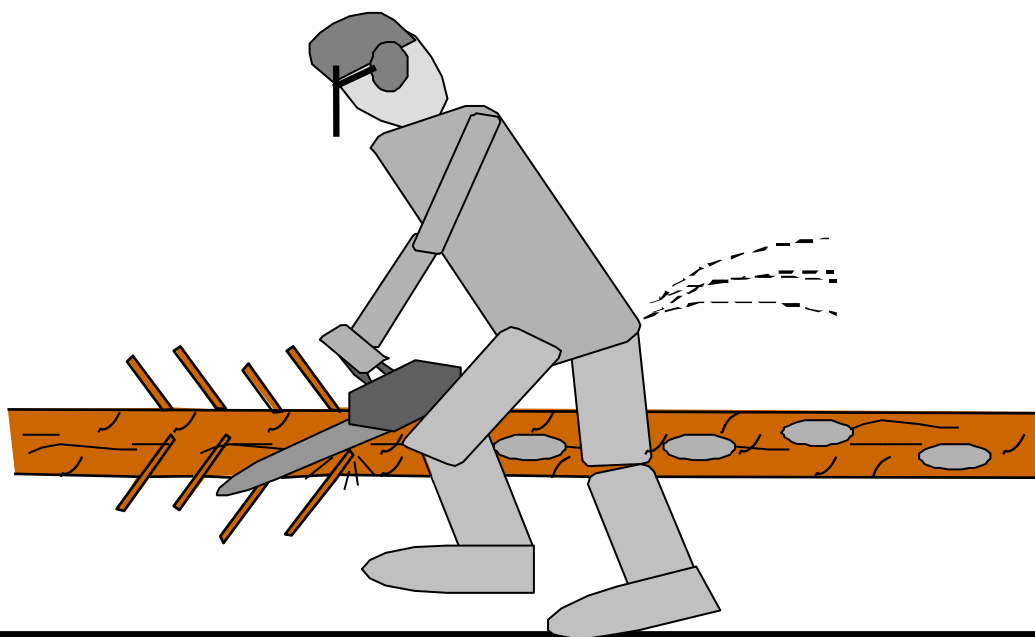


international association logging championships



Regelwerk

WORLD LOGGING CHAMPIONSHIPS



Ausgabe: Deutsch 2022

Main Sponsors of the ialc:



INHALTSVERZEICHNIS

Position	Inhalte	Seite
	INHALTSVERZEICHNIS	2+3
I	ALLGEMEINE BESTIMMUNGEN	4
	1 Allgemeine Regeln	4
	2 Die Motorsäge	4
II	DIE TEILE DES WETTBEWERBES	4
III	SYSTEM ZUR BEWERTUNG DER LEISTUNGEN DER TEILNEHMER	5
IV	KLASSIERUNGEN	5
	1 Profi – Klasse (Frauen / Männer)	5
	2 Junioren – Klasse U24 (Frau / Mann)	5
	3 Klassierungen bei Punktegleichheit	5
V	TEILNAHMEBERECHTIGUNG	6
VI	SCHIEDSRICHTERDIENST UND RESULTATSAUSWERTUNG	6
	1 Die Jury	6+7
	2 Die Disziplinschiedsrichter	7-9
	3 Die internationalen Beobachter	9
	4 Das Rechnungsbüro	9
VII	DIE SICHERHEITSBESTIMMUNGEN	9+10
	Tabelle Strafpunkte bei Verletzung der Sicherheitsbestimmungen	10
VIII	DIE DURCHFÜHRUNG DER DISZIPLINEN	11-41
	1 Fällen	11-21
	1.1 Allgemeines	11
	1.2 Vorbereiten des Bewerbungsgeländes und der Bäume	12
	1.3 Vorbereiten der Disziplin „Fällen“	13
	1.4 Beginn und Ende der Disziplin	13
	1.5 Bewertung der Arbeit	13
	1.6 Arbeitsabläufe beim Fällen	13-15
	1.7 Die Messungen und die Bewertungen	15-21

INHALTSVERZEICHNIS

Position	Inhalte	Seite
2	Kettenwechsel	22-25
2.1	Allgemeines	22
2.2	Vorbereiten des Wettbewerbsplatzes	22
2.3	Vorbereiten der Disziplin „Kettenwechsel“	23
2.4	Beginn und Ende der Disziplin	23
2.5	Bewertung der Arbeit	23
2.6	Arbeitsabläufe beim Kettenwechsel	23
2.7	Die Messungen und die Bewertungen	24+25
3	Kombinierte Schnitt	25-31
3.1	Allgemeines	25
3.2	Vorbereiten des Wettbewerbsplatzes	25
3.3	Vorbereiten der Disziplin „Kombinierter Schnitt“	26
3.4	Beginn und Ende der Disziplin	26
3.5	Bewertung der Arbeit	27
3.6	Arbeitsabläufe beim kombinierten Schnitt	27
3.7	Die Messungen und die Bewertungen	27-31
4	Präzisionsschnitt	31
4.1	Allgemeines	31+32
4.2	Vorbereiten des Wettbewerbsplatzes	32+33
4.3	Vorbereiten der Disziplin „Präzisionsschnitt“	33
4.4	Beginn und Ende der Disziplin	33
4.5	Bewertung der Arbeit	34
4.6	Arbeitsabläufe beim Präzisionsschnitt	34
4.7	Die Messungen und die Bewertungen	34-37
5	Entasten	37
5.1	Allgemeines	37
5.2	Vorbereiten des Wettbewerbsplatzes	37
5.3	Vorbereiten der Disziplin „Entasten“	37+38
5.4	Beginn und Ende der Disziplin	38
5.5	Bewertung der Arbeit	38
5.6	Arbeitsabläufe beim Entasten	38
5.7	Die Messungen und die Bewertungen	38-41
6	Länderstafette gemäß separatem Regelwerk	
IX	LÄNDER, WELCHE BISHER EINE WELTMEISTERSCHAFT DURCHGEFÜHRT HABEN	42

I. ALLGEMEINE BESTIMMUNGEN

1. Allgemeine Regeln

Das Reglement ist in der männlichen Form gehalten. **Es versteht sich sinngemäß auch für Teilnehmerinnen.**

Grundsätzlich gelten für die Durchführung der Weltmeisterschaft die Bestimmungen des vorliegenden Reglements, die Instruktionen des Schiedsrichterdienstes und die gültigen Richtlinien über die Arbeitssicherheit.

Die Weltmeisterschaft dient der Förderung des beruflichen Könnens, des sportlichen Ehrgeizes, der Unfallprävention und der Kameradschaft unter den Teilnehmern aller Länder. Gleichzeitig ist es eine gute Möglichkeit, die Öffentlichkeit über die Arbeiten im Wald zu informieren.

Die Teilnehmer müssen die offiziellen Startnummern tragen. Die Werbung auf der Kleidung darf nicht gegen die guten Sitten verstossen.

Jeder Teilnehmer hat sich persönlich gegen Unfall zu versichern. Die Organisatoren lehnen jede diesbezügliche Haftung ab.

Erleidet ein Teilnehmer während des Wettbewerbes einen Unfall, so entscheidet ein Arzt oder die Jury, ob er den Wettbewerb fortsetzen darf. Im Falle eines Abbruches des Wettbewerbes, zählen für alle Klassierungen nur die bis zum Abbruch erreichten Punkte.

2. Die Motorsäge

Der ganze Wettbewerb muss vom Teilnehmer mit ein und derselben serienmässig ausgerüsteten Motorsäge durchgeführt werden. Die Sägen, die Schienen und die Ketten werden vor dem Wettbewerb kontrolliert und (ausgenommen der Ketten) gekennzeichnet. Wer absichtlich eine Säge mit nicht erlaubten Veränderungen benützt, wird disqualifiziert, dies auch, wenn bei der Abnahme der Säge diese Veränderungen nicht bemerkt wurden. Fällt eine Säge während des Wettbewerbes aus, so kann der Teilnehmer mit Zustimmung der Jury den Wettbewerb mit einer Ersatzsäge gleichen Typs weiterführen. Es dürfen maximal 3 in der Länge unterschiedliche Schienen und 4 Ketten verwendet werden. Die minimale Länge jedes Schneidezahns muss, an der kürzesten Stelle des Daches gemessen, min. 3 mm betragen.

Folgende Punkte werden überprüft

- **Kettenstopp**
- **Zahnlänge der Ketten**
- **Länge der Befestigungsbolzen für die Schienen**
- **Beschaffenheit der Gewinde für die Befestigung der Schiene**
- **Serienmässigkeit der ganzen Motorsäge**

Alle Teilnehmer bestätigen vor Beginn der Meisterschaft mit ihrer Unterschrift, dass die Säge serienmässig ausgerüstet ist. Während der Weltmeisterschaft werden täglich eine Anzahl Sägen ausgelost, die erneut überprüft werden.

II. DIE TEILE DES WETTBEWERBES

Der Wettbewerb sieht folgende Disziplinen vor:

- Fällen eines Baumes
- Kettenwechsel
- Kombiniertes Schnitt
- Präzisionsschnitt
- Entasten eines Stammes

III. SYSTEM ZUR BEWERTUNG DER LEISTUNGEN DER TEILNEHMER

Die berufliche Geschicklichkeit der Teilnehmer zeigt sich in den Wettbewergergebnissen. Für gute Leistungen (kurze Zeit, Genauigkeit, Qualität) erhält der Teilnehmer Punkte, die aufsummiert werden. Bei schlechter oder ungenügender Arbeit (missachten der Sicherheitsvorschriften, beschädigen des Holzes etc.) erhält er Strafpunkte, die abgezogen werden. Sich wiederholende Fehler, z. B. bei der Verletzung der Sicherheitsvorschriften, können mehrmals in Abzug gebracht werden. Die minimale Punktzahl einer Disziplin ist aber null Punkte (keine Minuspunkte).

IV. KLASSIERUNGEN

Es werden folgende Klassierungen vorgenommen:

1. Profi – Klasse (Frauen / Männer)

2. Mannschaftsklassement (Frauen und oder Männer)

Mit den in allen 5 Disziplinen erreichten Punkten der **drei vorangemeldeten Profis** Teilnehmer/in/innen eines Landes (exklusiv U24), wird ein Mannschaftsklassement erstellt (Mannschaftsweltmeister). Die zählenden Teilnehmer/in/innen für das Mannschaftsklassement müssen mit dem Formular namentlich angemeldet werden. Klassierungswechsel während der Weltmeisterschaft ist nicht erlaubt. Der Teilnehmerin der Frauenklasse ist es erlaubt sich bei der Mannschaftswertung aufstellen zu lassen.

b) Einzelklassement (Frauenklassement / Männerklassement)

Über den ganzen Wettbewerb (5 Disziplinen / Einzelweltmeister).

In den Disziplinen (Disziplinen Weltmeister).

2. Junioren – Klasse U24

1. Einzelklassement (Frauen / Männer)

Über den ganzen Wettbewerb (5 Disziplinen / Einzelweltmeister U24).

In den Disziplinen (Disziplinenweltmeister U24).

3. Klassierungen bei Punktegleichheit

a) Einzelklassement

1. Derjenige mit weniger Strafpunkten
2. Derjenige mit dem besseren Resultat im Fällen.

b) Disziplinenklassement

Fällen:

1. Punktetotal gemäss Tabelle 3
2. Bessere Zeit

Kettenwechsel:

1. Weniger Strafpunkte
2. Bessere Zeit gemäss Tabelle 9

Kombinierter Schnitt:

1. Punktetotal Tabelle 12
2. Bessere Zeit Tabelle 10

Präzisionsschnitt:

1. Punktetotal Tabelle 15
2. Bessere Zeit Tabelle 13

Entasten:

1. Derjenige mit weniger Strafpunkten
2. Bessere Zeit Tabelle 16

c) Mannschaftsklassement

Diejenigen mit weniger Strafpunkten

Die drei Erstplatzierten erhalten die üblichen drei Medaillen (Gold, Silber Bronze) am Band.

V. TEILNAHMEBERECHTIGUNG

Für die Teilnahme an der Weltmeisterschaft sind grundsätzlich alle Nationen herzlich eingeladen. Alle teilnehmenden Länder müssen aber Mitglied des ialc sein, oder eine Startgebühr entrichten. Der Mitgliederbeitrag (derzeit: 2000 EUR/Jahr) oder die Startgebühr (derzeit: 6000 EUR/Weltmeisterschaft) muss bei der Anmeldung einbezahlt sein.

Grundsätzlich muss jeder Teilnehmer auf einem Ausbildungsstand sein, der ein unfallfreies Ausführen aller Disziplinen gewährleistet. Teilnehmer (Frau oder Mann) der U24 dürfen nicht älter als 24 Jahre sein. Für die Altersermittlung ist der Jahrgang und nicht das Geburtsdatum entscheidend.

Die Teilnehmerzahl ist auf maximal 5 Bewerber pro Nation (4 Profis – Frau oder Mann – und ein U24) limitiert. Die Auswahl der Teilnehmer ist Sache der teilnehmenden Länder. Für die Selektion eines Teams muss mindestens eine markenneutrale Selektion durchgeführt werden.

Der amtierende Weltmeister im Einzelklassenamt darf seinen Titel an der folgenden Weltmeisterschaft verteidigen. Sollte er im Land nicht qualifiziert werden, wird er vom ialc zur Meisterschaft eingeladen. In diesem Falle kann er aber nur als Einzelbewerber starten und zählt nicht im Mannschaftsklassenamt des jeweiligen Landes. Der Vorstand des ialc kann zudem Gäste einladen, die sich ausser Konkurrenz am Wettbewerb beteiligen.

Schiedsrichter, Hilfspersonal, Mitglieder des Organisationskomitees und Mitglieder des Vorstandes des ialc sind vom Wettbewerb ausgeschlossen.

Das Führen der Motorsäge mit der linken Hand (Linkshänder) ist kein Ausschlussgrund.

VI. SCHIEDSRICHTERDIENST UND RESULTATAUSWERTUNG

Vor jedem Wettbewerb werden folgende Institutionen gebildet:

1. **Jury** bestehend aus 3 neutralen Personen des ialc unter der Leitung des Vorstandes der Technischen Kommission (TK).
2. **Disziplinschiedsrichter**, neutrale Personen des austragenden Landes, unter der Leitung des ialc Beauftragten TK – Mitglied des für den Schiedsrichterdienst.
3. **Internationale Beobachter**, pro Nation ein Beobachter, unter der Leitung des ialc Beauftragten TK – Mitglied des für die Messwerkzeuge.
4. **Rechnungsbüro** (vom austragenden Land gestellt) unter der Leitung vom ialc beauftragten TK – Mitglied des für Reglemente und Auswertungsprogramm.

Alle Probleme des Schiedsrichterdienstes werden durch die Jury, unter der Leitung des Vorstandes der technischen Kommission, gelöst. Die Entscheide des Disziplin-Schiedsrichters sind anfechtbar. Die Entscheide der Jury sind endgültig und können nicht mehr angefochten werden.

Die Messungen der Leistungen werden von den Disziplin-Schiedsrichtern vorgenommen. Alle Disziplin – Schiedsrichter werden vom ialc ausgebildet und mit den Grundsätzen des Schiedsrichterdienstes vertraut gemacht. Jeder Schiedsrichter wird vom ialc für seine Arbeit autorisiert.

Die internationalen Beobachter überwachen die Arbeit der Schiedsrichter. Sie melden Unregelmässigkeiten oder nicht korrekte ausgeführte Messungen der Jury und erheben dagegen Einspruch. Die Jury ist verpflichtet, diese Einsprachen sofort und endgültig zu regeln.

1. Die Jury

Die Jury wird von drei neutralen Personen unter der Leitung des Vorstandes der Technischen Kommission gebildet:

Die Jury hat folgende Aufgaben:

- ♦ Entgegennahmen von termingerecht eingereichten Protesten.
- ♦ Kontrolle der Einsprachefristen.
- ♦ Alle Einsprachen definitiv entscheiden.
- ♦ Entscheid über Durchführung oder Abbruch (z. B. bei schlechten Witterungsbedingungen).
- ♦ Überwachung der Messungen und der Messgeräte.
- ♦ Überwachung des Rechnungsbüros, und Kontrolle der Ranglisten

Wird das Resultat vom Teilnehmer angezweifelt, so haben er und der Mannschaftsführer das Recht, innerhalb der im Auswertungsprotokoll vermerkten Zeit (30 Minuten nach erfolgter Auswertung) schriftlich einen Protest bei der Jury einzulegen.

Der Entscheid der Jury ist dann endgültig und kann nicht mehr angefochten werden. Die Jury entscheidet auch, ob ein Teilnehmer eine Disziplin wiederholen darf.

Um die Einsprache termingerecht machen zu können, muss der Teilnehmer sein Ergebnis nach der Ausführung der Disziplin beim Rechnungsbüro abholen.

2. Die Disziplinschiedsrichter

Für die Ermittlung der Resultate werden vom ialc geeigneten Messwerkzeuge zur Verfügung gestellt. Diese müssen benützt werden.

Bevor eine Disziplin ausgeführt wird, sind die Schiedsrichter verpflichtet, dem Teilnehmer zusätzliche Informationen und Erklärungen in einer für ihn verständlichen Sprache, über das Wettbewerbsreglement zu geben und alle Fragen des Teilnehmers zu beantworten. Um Verständnisprobleme zu vermeiden werden vom Austragungsland organisierte und finanzierte Dolmetscher eingesetzt.

Jeder Teilnehmer muss sich vor dem Start für die Ausführung der Disziplin bereit melden.

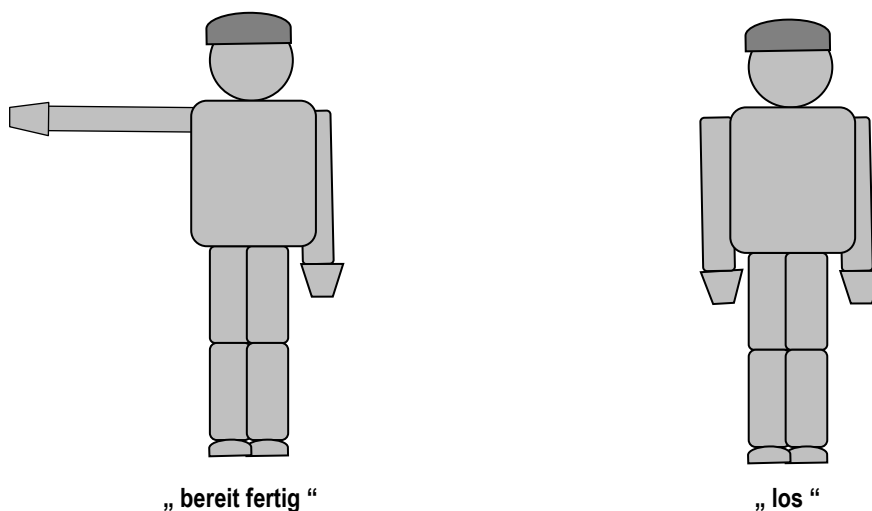
Die Schiedsrichter sind verpflichtet, eine objektive Wettbewerbsewertung für jeden Teilnehmer vorzunehmen. Eine Vorbedingung für eine objektive Bewertung ist die Kenntnis des Reglements, sowie die Vertrautheit und die Geschicklichkeit in der Bedienung und Anwendung der Instrumente und Messgeräte.

Die Startkommandos sind für alle Disziplinen gleich. Das Kommando lautet:

„bereit fertig“ „los“.

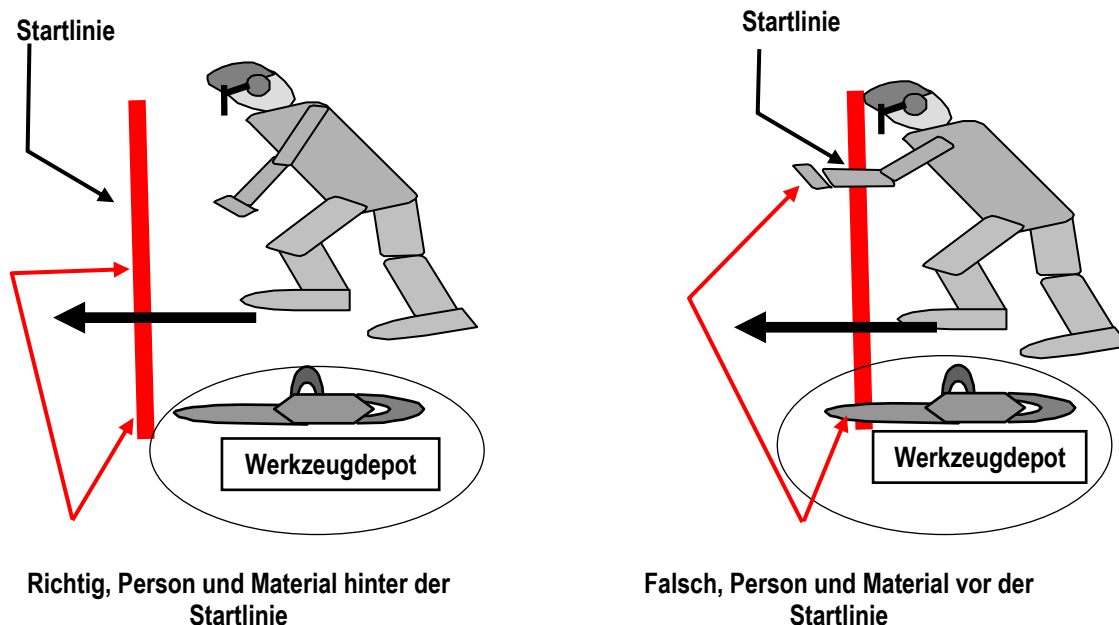
Es wird somit in zwei Phasen gemäss Abb. 1 gestartet.

Abb. 1 Die Startkommandos



Beim Start müssen das Werkzeug und die Person vollständig hinter der Startlinie sein (Abb. 2). Diese Regelung gilt für alle Disziplinen.

Abb. 2 Standort vor dem Start (für alle Disziplinen)



Während des Wettbewerbes müssen die Schiedsrichter die vom Teilnehmer angewandte Methode auf ihre Zuverlässigkeit überprüfen und die Arbeitssicherheit beurteilen. Verstöße gegen die Arbeitssicherheit werden vom Schiedsrichter registriert und im Protokoll eingetragen.

Die Zeitmessungen müssen mit zwei Uhren vorgenommen werden, ausgenommen beim Kettenwechsel, dort erfolgt die Zeitmessung mit einer öffentlich einsehbaren digitalen Anzeige. Das Mittel der beiden Messungen wird im Protokoll auf Hundertstelsekunden eingetragen. Beim Versagen der Zeitaufnahme muss die Disziplin wiederholt werden.

Wenn die Messungen gemacht und die Resultate im Protokoll eingetragen sind, bestätigen die Schiedsrichter die Richtigkeit mit ihrer Unterschrift.

Die Protokolle mit den Messresultaten sind persönlich der Jury, einem Beauftragten der Jury oder dem Rechnungsbüro direkt weiterzugeben. Der Teilnehmer erhält eine Kopie des Aufnahmeprotokolls. Die Messresultate können auch elektronisch erfasst und direkt an das Rechnungsbüro gesendet werden. Der Teilnehmer erhält in diesem Fall keine Kopie des Aufnahmeprotokolls.

Alle Messungen werden von den Disziplin-Schiedsrichtern persönlich vorgenommen. Die Resultate werden von den internationalen Beobachtern überwacht. Die Jury und die internationalen Beobachter sind berechtigt, jederzeit Messungen nachmessen zu lassen und die Eintragungen zu überprüfen, dürfen aber keine Eintragungen ins Protokoll vornehmen.

Der Teilnehmer und der Mannschaftsführer dürfen sich nach Beendigung der Arbeit so platzieren, dass sie die Messungen beobachten können, dürfen sich aber in keiner Weise bei der Ermittlung der Resultate einmischen, oder bei den Messungen beteiligen. Beide haben aber das Recht, später innerhalb der vorgeschriebenen Zeit (30 Minuten nach der Auswertung) auf Grund ihrer Beobachtungen schriftlich Einsprache zu erheben.

Falls im Reglement nichts anderes vermerkt ist, wird für die Ermittlung des Durchschnittes mathematisch gerundet.

Die Messresultate werden auf dem Protokoll gemäss den Anzeigen auf den Messgeräten eingetragen. Die Software des Auswertungsprogramms übernimmt das massgebende Resultat und rundet automatisch.

Für das Herbeirufen der Teilnehmer, für die Vorbereitung des Baumes, für den Transport der Messgeräte und Hilfsmittel, und den Transport der Protokolle ins Rechnungsbüro können Helfer eingesetzt werden.

Probleme werden ausschliesslich von der Jury bereinigt. Vor jeder Entscheidung kann der Teilnehmer, der Mannschaftsbetreuer, die internationalen Beobachter und die jeweilige Disziplin-Schiedsrichter angehört werden. Die Schiedsrichter und die internationalen Beobachter sind verpflichtet, der Jury zusätzliche Erklärungen abzugeben.

3. Die Internationalen Beobachter

Die internationalen Beobachter führen keine Messungen durch. Sie beobachten die Arbeit der Disziplinschiedsrichter.

Sie können getätigte Messungen stichprobenweise nachmessen lassen und haben das Recht in die Protokolle einzusehen, dürfen aber keine Veränderungen im Protokoll vornehmen. Sie sind verpflichtet Unregelmässigkeiten, nicht korrekte oder nicht regelkonforme Messungen unverzüglich der Jury zu melden.

Sie müssen, der Jury bei Protesten nach bestem Wissen und Gewissen Auskünfte erteilen.

Werden Teilnehmer der eigenen Nation bewertet, treten die internationalen Beobachter in Ausstand. Um den Betrieb trotzdem zu gewährleisten, werden jeder Disziplin zwei internationale Beobachter zugeteilt. Tritt ein Beobachter in Ausstand, erfüllt der zweite Beobachter die Aufgaben alleine.

4. Das Rechnungsbüro

Das Rechnungsbüro ist der Jury direkt unterstellt. Das Rechnungsbüro ist für eine korrekte Auswertung der Resultate und die Erstellung der Ranglisten verantwortlich. Es ist auch dafür besorgt, dass die Teilnehmer über die Auswertungsergebnisse informiert werden, und bedient die Anzeigetafel.

Das IALC stellt dem austragenden Land ein Auswertungsprogramm zur Verfügung (Hardware und Software). Dieses Programm muss verwendet werden.

Der Beauftragte des IALC gibt dem Rechnungsbüro den notwendigen Support bei der Bedienung des zur Verfügung gestellten Auswertungsprogramms und bildet die damit tätigen Personen aus. Das Rechnungsbüro ist verantwortlich für die direkten Transporte der Protokolle von den Schiedsrichtern ins Rechnungsbüro.

Es macht alle Auswertungen der Protokolle, erstellt die Ranglisten und bedient regelmässig die Anzeigetafel, auf denen die jeweils 10 Erstklassierten ersichtlich sind.

Die Resultate werden laufend ermittelt und den Teilnehmern abgegeben, damit diese fristgerecht gegen Fehlbewertungen und / oder falschen Eingaben, Einsprache erheben können. Auf dem Auswertungsprotokoll ist auch die Frist für diese Einsprache vermerkt.

Das Rechnungsbüro ist somit auch verantwortlich, dass die ausgewerteten Protokolle unverzüglich nach der Auswertung von den Teilnehmern abgeholt werden können, damit diese die vorgeschriebene Einsprachefrist einhalten können.

Es meldet fehlerhafte, nicht auswertbare Protokolle unverzüglich der Jury.

VII. DIE SICHERHEITSBESTIMMUNGEN

Das organisierende Land stellt ein Sanitätsdienst für eine geordnete, rasche, und kompetente Versorgung von Verletzten sicher.

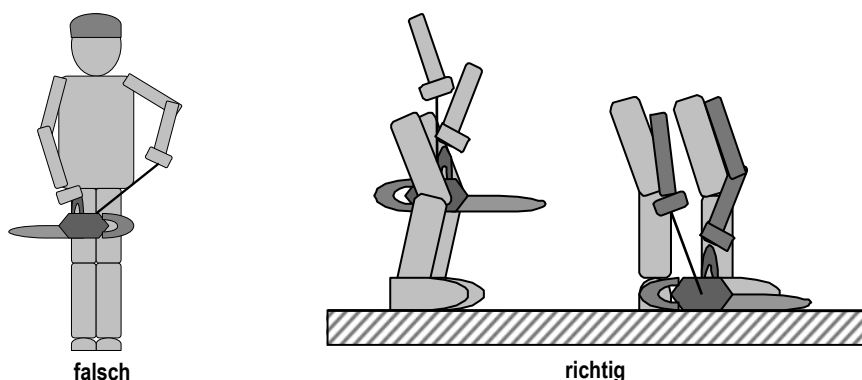
Bei der Austragung der Meisterschaft müssen die Teilnehmer und Schiedsrichter, zweckmässig und vorschriftsgemäss bekleidet und ausgerüstet sein. Insbesondere sind Helme (inkl. Gehörschutz und Netz), Handschuhe, Schnittschutzhosen usw. zu tragen. Alle Teilnehmer müssen mit einem "Erste Hilfe-Set" ausgerüstet sein. Auch die Schiedsrichter, das Hilfspersonal, die Jury, die Internationalen

Beobachtern und die Pressevertreter müssen beim Betreten der Wettbewerbsplätze den Vorschriften entsprechend ausgerüstet sein. Diese Schutzausrüstungen sind auch anzuwenden (z. B müssen Gehörschutz auch vom Hilfspersonal benützt werden).

Teilnehmer, die nicht vorschriftsgemäss ausgerüstet sind (Helm, Handschuhe, Schnitenschutzhosen usw.) oder kein "Erste-Hilfe-Set" bei sich tragen, werden zum Wettbewerb nicht zugelassen.

Das organisierende Land muss alle Massnahmen ergreifen, um die Arbeitssicherheit während der Wettkämpfe zu garantieren. Der Organisator und das ialc sind nicht verantwortlich für Unfälle, die von den Teilnehmern während ihrer Vorbereitungen oder während des Wettbewerbs selbst, oder durch fehlerhaftes Werkzeug verursacht werden.

Abb. 3 Starten der Motorsäge



Die Motorsägen müssen beim Starten am Boden oder zwischen den Knien gemäss Abb. 3 fixiert werden.

Alle Verstösse gegen die Arbeitssicherheit werden mit Strafpunkten bestraft. Dabei kann ein Teilnehmer für eine Verletzung der Sicherheitsbestimmung, (zum Beispiel „Gehen bei laufender Kette“) bei der gleichen Disziplin mehrmals bestraft werden.

Das Strafmass wird gemäss der folgenden Tabelle 1 in den entsprechenden Disziplinen festgelegt.

Tabelle 1 Strafpunkte für jede Verletzung der allgemeinen Sicherheitsvorschriften

Nr.	Verletzungen der allgemeinen Sicherheitsvorschriften	Strafpunkte je Disziplin				
		1	2	3	4	5 / 6
1	Betreten des Wettbewerbsplatzes ohne Aufruf	50	50	50	50	50
2	Arbeiten ohne Handschuhe oder anderen Handschutz, Helm, Gesichtsschutz, Gehörschutz, Sicherheitsschuhwerk und Bein-schutz	20		20	20	20
3	Unkorrektes Starten der Säge (Abb.1)	30		30	30	30
4	Berühren der Kette mit der Hand, während der Motor läuft	50		50	50	50
5	Gehen bei laufender Kette	20		20	20	20
6	Säge kann innerhalb 5 Minuten nicht gestartet werden	30		30	30	30
7	Führen der Säge mit einer Hand, wenn die Kette läuft	20		20	20	50
8	Verletzungen, die keiner medizinischen Hilfe bedürfen	20	20	20	20	20
9	Verletzungen, die medizinischer Hilfe bedürfen	50	50	50	50	50
10	Nacharbeiten nach Beendigung der Disziplin	50	50	50	50	50
11	Fehlen des „Erste-Hilfe-Set“ oder der Sicherheitsausrüstung	Keine Starterlaubnis				

VIII. DIE DURCHFÜHRUNG DER DISZIPLINEN

1. Fällen

1.1 Allgemeines

Der Bewerber muss versuchen, innerhalb von 3 Minuten einen Baum zielgenau zu fällen. Dabei muss er die geltenden Vorschriften betreffend Arbeitssicherheit beachten.

Medienvertreter dürfen das Bewerbungsgelände nur mit Bewilligung der Jury unter der Aufsicht eines Sicherheitsbeauftragten mit entsprechender Schutzausrüstung betreten.

Der Wettbewerb findet auf für alle Teilnehmer annähernd gleichem Gelände statt. Die ausgewählten Bäume müssen nahezu gleich hoch, fast gleich dick und von derselben Baumart sein. Der Durchmesser (BHD) kann zwischen 28 - 38 cm (Abb. 9) gewählt werden. Die Bandbreite der Durchmesser aller Bäume darf aber nicht mehr als 4 cm betragen. Bäume, die mehr als 2 Grad geneigt sind, eine deutlich exzentrische Krone oder Fäule aufweisen, dürfen nicht zur Fällung ausgewählt werden. Alle Bäume müssen mindesten in einer Richtung einen freien Fall gewährleisten. Diese Fällrichtung mit freiem Fall wird vorgegeben muss aber nicht zwingend eingehalten werden.

Tabelle 2 Neigung des Baumes

Baumhöhe 50 m, Abweichung am Stock = 1.50 m	Baumhöhe 40 m, Abweichung am Stock = 1.20 m
Baumhöhe 30 m, Abweichung am Stock = 0.90 m	Baumhöhe 20 m, Abweichung am Stock = 0.60 m

Das Fällen wird in der Regel im Wald und immer am stehenden, natürlich gewachsenen Baum durchgeführt.

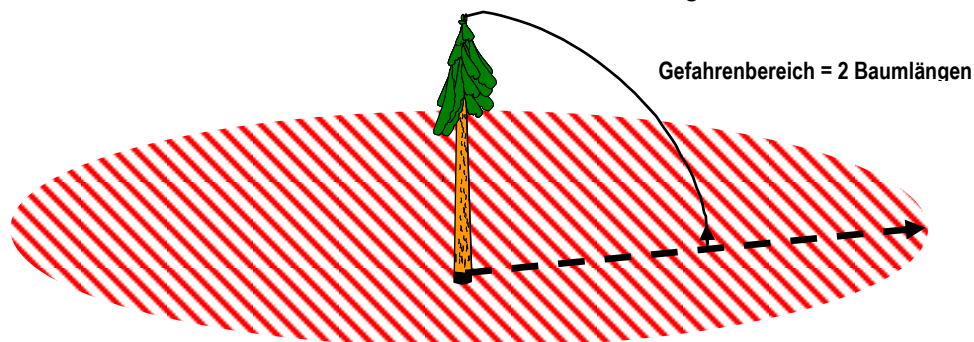
Wird die Disziplin Fällen auf einem Platz durchgeführt, müssen die zu fällenden Masten (Baumstämme ohne Äste) alle in etwa gleich dick, gleich hoch und von gleicher Baumart sein. Der Gefahrenbereich beträgt in diesem Fall $1\frac{1}{2}$ Baumlängen. (Höhe min. 16m über Boden, BHD ca. 28 – 38 cm) Die Arbeitshöhe wird oberhalb der Mastenbefestigung mit Farbe markiert.

Im Gefahrenbereich dürfen sich keine Zuschauer aufhalten (360 Grad rings um den Baum, doppelte Baumlänge Abb. 4).

Beschließt die Jury, dass trotz schwieriger äußerer Bedingungen (Wind) der Fällwettbewerb durchgeführt wird, sind Proteste betreffend die Beeinflussung des Wettbewerbes nicht möglich.

Der Ort der Fällung sowie Art und Durchmesser der Bäume wird den teilnehmenden Nationen ein halbes Jahr vor der Meisterschaft durch den ialc mitgeteilt.

Abb. 4 Gefahrenbereich bei der Zielfällung



Die Zuteilung der Bäume auf die Teilnehmer wird durch das Los bestimmt. Alle Bäume müssen vor der Auslosung der Startnummern nummeriert sein (auch die Reservebäume). Die Teilnehmer führen den Wettbewerb in der Regel in der Reihenfolge der gezogenen Los-Nummern aus. Die Einteilung in Startfelder ist zugelassen.

Nach der Auslosung wird der Holzschlag besichtigt. Die Teilnehmer haben bei dieser Besichtigung 30 Minuten Zeit, den Zugelosten Baum zu beurteilen, zu akzeptieren oder, wenn er nicht regelkonform ist, zurückzuweisen und dagegen Protest einzulegen. In diesem Fall entscheidet die Jury, ob die Einsprache gerechtfertigt ist. Spätere Proteste werden nur noch akzeptiert, wenn es sich um versteckte Mängel, (vorher nicht sichtbar) wie z.B. Stammfäule (Abb.19) handelt.

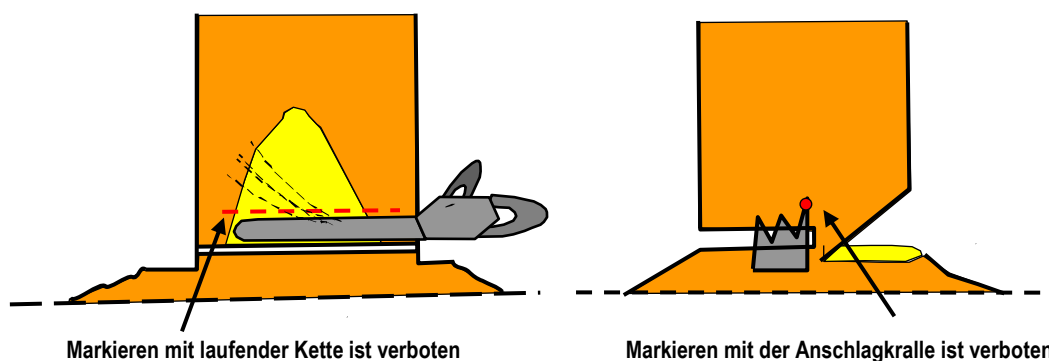
Das Bewerbungsgelände darf nur von den Schiedsrichtern, dem Dolmetscher, einem Mannschaftsbetreuer, den internationalen Beobachtern, der Jury, Vorstandmitglieder des ialc und dem jeweils arbeitenden Teilnehmer betreten werden.

Falls Teilnehmer wegen eines Protestes (versteckter Mangel wie Stockfäule etc.) die Disziplin mit Erlaubnis der Jury wiederholen dürfen, so müssen sie am Schluss des Wettbewerbes erneut antreten. Sie müssen in der Reihenfolge der Startnummern den Ersatzbaum mit der tiefsten noch vorhandenen Nummer fällen. Auch hier ist eine Einteilung in Startfelder möglich.

Das Austragungsland hält Maschinen und Personal bereit, um Notsituationen (lösen von verklemmten Schienen, Ablegen von Hängern und Abtransport von gefällten Bäumen usw.) zu beheben.

Dem Teilnehmer ist es nicht erlaubt, irgendwelche Markierungsgeräte oder andere Hilfsmittel (Meter, markierte Handschuhe etc.) zu benutzen. Nicht serienmässig angebrachte Markierungen und Vorrichtungen an der Motorsäge oder an der Schiene sind ebenfalls verboten. Es ist z. B. verboten, die Tiefe der Fallkerbe mit einem Filzstift auf der Schiene zu markieren, die Breite der Bruchleiste anzuzeichnen, die Höhe der Bruchstufe oder des Fallkerbdaches zu markieren. Es ist auch verboten, die Fallkerbhöhe mit laufender Kette, oder die Breite der Bruchstufe mit den Anschlagkrallen zu markieren (Abb. 5).

Abb. 5 Verbotene Markierungen



Beim Fällen dürfen folgende Werkzeuge benutzt werden:

Motorsäge, Keil, Spalthammer, Axt, Fällhebeisen, Senkblei, Windfahne (keine Messhilfen).

Alle Messungen werden auf den Stock geschrieben.

1.2 Vorbereiten des Bewerbungsgeländes und der Bäume

Das Bewerbungsgelände ist wie folgt vorzubereiten:

- Wenn nötig Einteilen des Bewerbungsgeländes in Startfelder.
- Auswählen und Nummerieren der Bäume (Abb. 9).
- Festlegen der provisorischen Fällrichtung (freier Fall).
- Auswählen und Nummerieren einer Anzahl Ersatzbäume.
- Markieren einer Linie am Stamm, oberhalb welcher kein horizontaler Schnitt geführt werden darf (Abb. 9).
- Fällen aller nicht im Wettkampf benötigten Bäume.
- Absperrung des Wettbewerbsgeländes.
- Einrichten einer Zone für Zuschauer.
- Einrichten eines Warteraumes für die Teilnehmer.
- Bereitstellen von Räumlichkeiten für Sanität und Rechnungsbüro.
- Einrichten eines geschützten Warteraumes für die Nationen.
- Einrichten von Sanitären Anlagen für Teilnehmer und Zuschauer (WC etc.).

1.3 Vorbereiten der Disziplin „Fällen“

- Bekanntgabe der provisorischen Fällrichtung (freier Fall).
- Bestimmen der genauen Fällrichtung durch den Teilnehmer, markieren und versichern der definitiven Fällrichtung mit Pfählen (Abb. 6).
- Entfernen liegender Bäume, die sich im Fällbereich befinden.
- Bezeichnen der Startlinien (Abb. 6).
- Markieren der Rückzugszonen links und rechts des Baumes (Abb. 6 - 8).
- Deponieren der Motorsäge und des Werkzeuges vor dem Start hinter der Startlinie (Abb. 6).

1.4 Beginn und Ende der Disziplin

Die Disziplin beginnt mit dem Startzeichen des Schiedsrichters und endet mit dem Aufschlagen des Baumes auf dem Boden.

1.5 Bewertung der Arbeit

- Frühstart
- Zeit für den Fällakt
- Abweichung des Baumes von der Fällrichtung
- Tiefe und Winkel der Fallkerbe
- Breite der Bruchleiste
- Höhe der Bruchstufe
- Schäden am Stamm
- Höhe des Fällschnittes
- Einhalten der allgemeinen Sicherheitsvorschriften (Tabelle 1)

1.6 Arbeitsabläufe beim Fällen

Wenn der Teilnehmer aufgerufen wird, dürfen er, der Dolmetscher und der Mannschaftsführer das Bewerbungsgelände betreten. Der Teilnehmer bringt die Motorsäge und die Hilfsmittel mit. Er wird von Hilfspersonal zum Baum begleitet.

Der Schiedsrichter zeigt ihm den zu fallenden Baum und die allgemeine Fällrichtung.

Alle Fragen des Teilnehmers werden mit Hilfe des Dolmetschers beantwortet.

Der Teilnehmer hat vor dem Start 3 Minuten Zeit, den Baum und herrschenden Windverhältnisse zu prüfen.

Der Teilnehmer legt die genaue Fällrichtung fest (freie Richtungswahl 360 Grad). Diese wird auf Anweisung des Teilnehmers vom Hilfspersonal, in einer Distanz von 15 m, mit einem 1.50 m hohen Richtpfahl festgehalten. Der Pfahl muss so beschaffen sein, dass er den Fall des Baumes nicht beeinträchtigt. Für die Festlegung der definitiven Fällrichtung erhält der Teilnehmer max. 2 Minuten Zeit. Die Helfer setzen in einem Abstand von 1 m links und rechts rechtwinklig zum Richtpfahl zusätzlich je einen 50 cm hohen Versicherungspfahl (Abb. 6). Wenn wegen einem Hindernis ein anderer Abstand gewählt werden muss (Stock etc.), wird die genaue Distanz vermerkt.

Der Teilnehmer darf in der Zwischenzeit den Stamm vorbereiten (Entfernen des Unterholzes, Reinigen des Stammes von Erde).

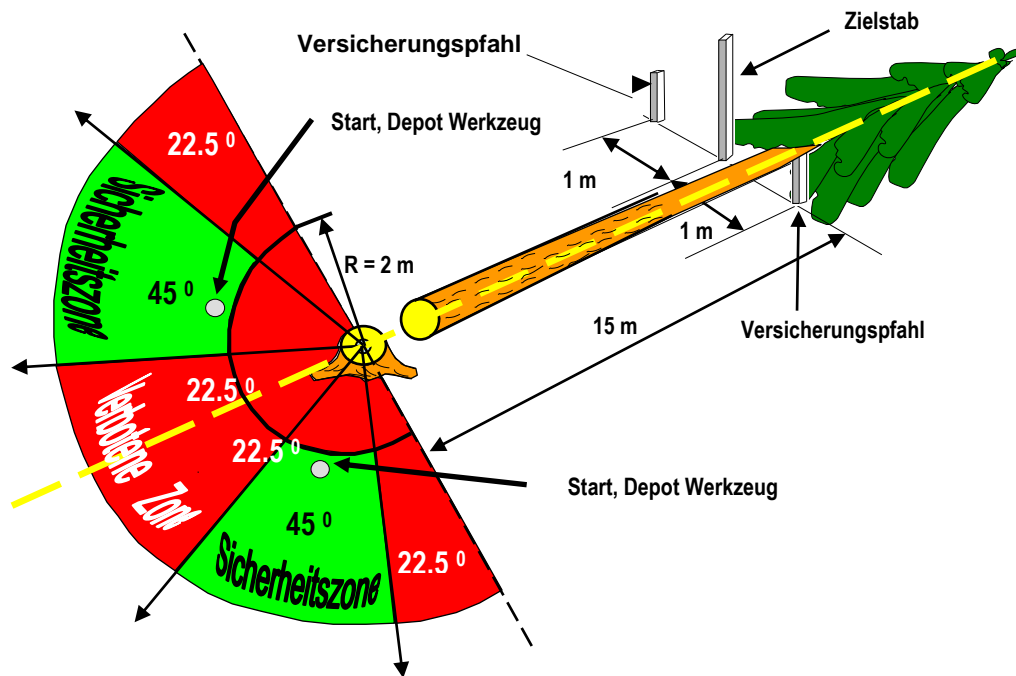
Das Werkzeug ist vor dem Start in der Sicherheitszone zu deponieren (Abb. 6). Nach dem Start darf der Teilnehmer das Werkzeug an den von ihm gewählten Ort verschieben.

Die Zeit wird vom Startsignal an bis zum Augenblick, in welchem der Baum den Boden berührt, mit zwei Uhren gemessen. Startet der Teilnehmer zu früh (vor dem Zeichen des Schiedsrichters) erhält er 20 Strafpunkte.

Auf das Zeichen des Schiedsrichters steht der Teilnehmer auf den Startplatz (Abb. 6), startet die Motorsäge, stellt sie hinter der Startlinie auf den Boden (Abb. 2) und meldet sich bereit. Auf das Startsignal nimmt er die Säge und das Werkzeug und fällt den Baum. Er hat für die Fällung des Stammes 5 Minuten Zeit, um die ganze Aufgabe zu lösen.

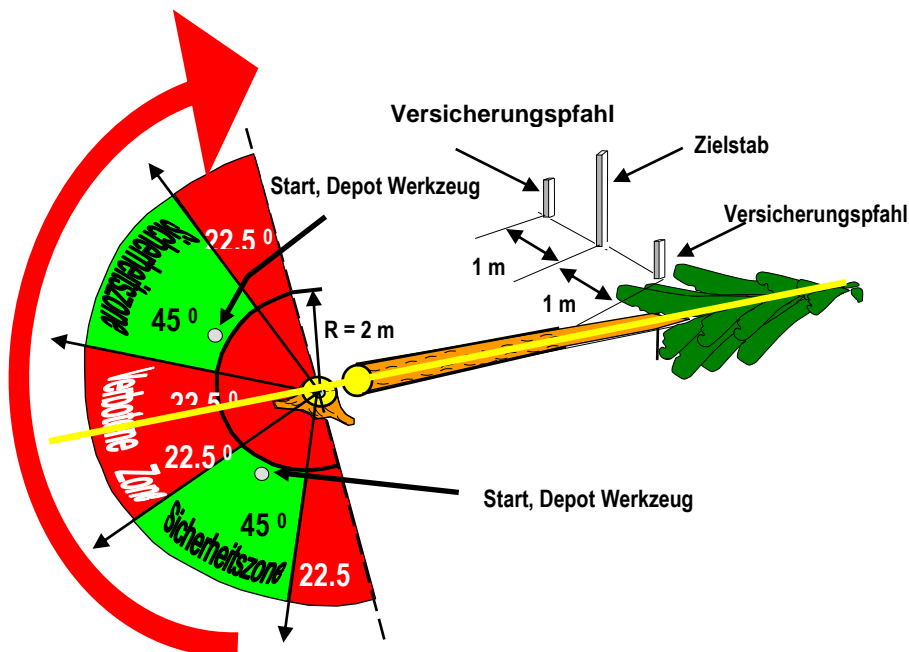
Bevor der Baum am Boden aufschlägt, muss sich der Teilnehmer in eine der beiden Sicherheitszonen, einen Sektor von 45 Grad, dessen Achse in einem Winkel von 45 Grad zur Achse des gefällten Baumes liegt und mindestens 2 Meter von der Stockmitte entfernt ist, zurückziehen. Dabei steht es dem Bewerber frei je nach Gefahrenpotenzial sich in die linke oder in die rechte Sicherheitszone zurückziehen. (Abb. 6 - 8).

Abb. 6 Zielfällung



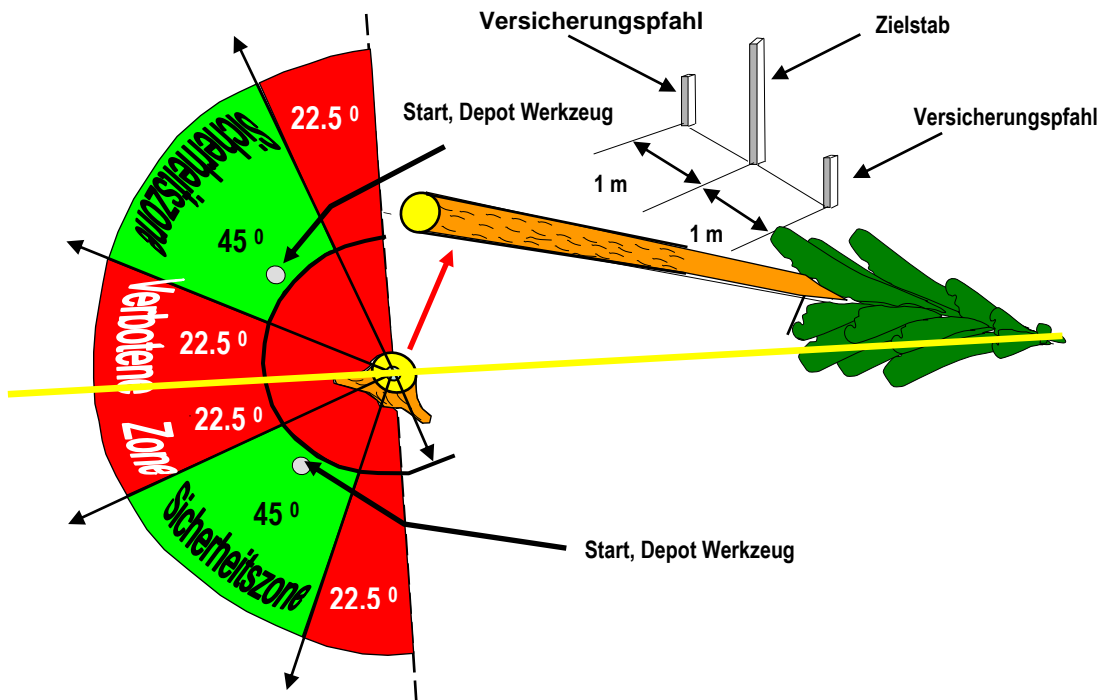
Fällt der Baum nicht zielgenau, verändert sich die Sicherheitszone entsprechend (Abb. 7).

Abb. 7 Sicherheitszone bei ungenauem Fall



Springt der Baum nach dem Fall, wird die Schablone am Stock angelegt und die Sicherheitszone gemäss Abb. 8 gemessen.

Abb. 8 Sicherheitszone beim springenden Baum



Der Teilnehmer bleibt in der Sicherheitszone stehen, damit der korrekte Rückzugsort nachgemessen werden kann, und wartet auf die Anweisungen der Schiedsrichter.

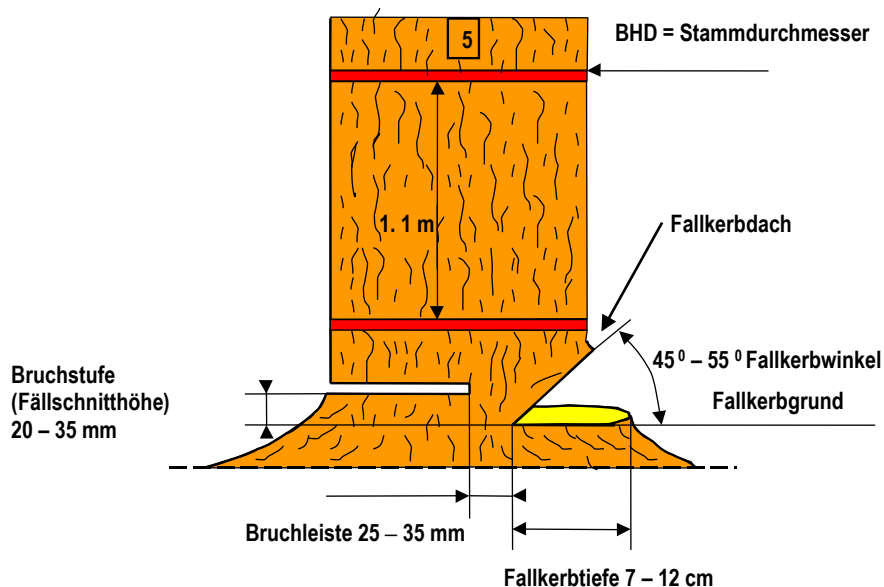
Der Teilnehmer und der Mannschaftsführer dürfen sich nach Beendigung der Arbeit so platzieren, dass sie die Messungen beobachten können, dürfen sich aber in keiner Weise bei der Ermittlung der Resultate einmischen oder bei den Messungen beteiligen. Beide haben aber das Recht, später innerhalb der vorgeschriebenen Zeit (30 Minuten nach der Auswertung) auf Grund ihrer Beobachtungen schriftlich Einsprache zu erheben.

1.7 Die Messungen und die Bewertungen

Alle Messungen werden auf den Stock geschrieben.

Folgende Messungen und Bewertungen werden vorgenommen:

Abb. 9 Messungen und Markierungen



Punkte werden vergeben für:

Zeit

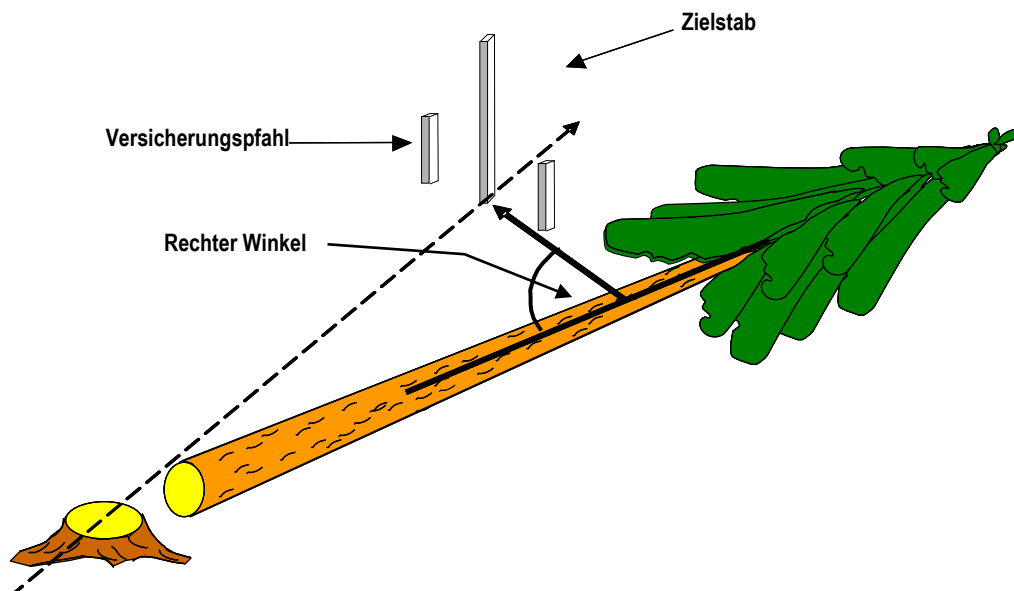
Erfüllt der Teilnehmer die ganze Aufgabe in der Zeit von 3 Minuten, erhält er 60 Punkte. Benötigt er zwischen 3 und 4 Minuten, so verliert er pro Sekunde einen Punkt. Überschreitet er die Zeit von 5 Minuten, erhält er keine Punkte für die ganze Disziplin. Die Zeitmessung erfolgt mit zwei Uhren, das Mittel der beiden Messungen wird in Minuten, Sekunden und Hundertstelsekunden im Protokoll eingetragen.

Genauigkeit des Falles

Die Messung der Genauigkeit erfolgt horizontal vom Zielstab aus im rechten Winkel zur Längsachse des gefällten Stammes (Abb. 10).

Das Resultat wird auf den nächsten ganzen Zentimeter auf- bzw. abgerundet. Für jeden Zentimeter Abweichung erhält der Teilnehmer einen Punkt abgezogen, die maximale Punktzahl beträgt 400. Abweichungen von 400 cm und mehr werden mit null Punkten bewertet (keine Minuspunkte) gemäss Tabelle 3.

Abb. 10 Messung der Distanz rechtwinklig zum gefällten Baum



Die Abweichung entspricht der rechtwinkligen Distanz von der Mitte des liegenden Stammes in die Mitte des Richtpfahles (Abb. 11).

Abb. 11 Abweichung von der Fällrichtung

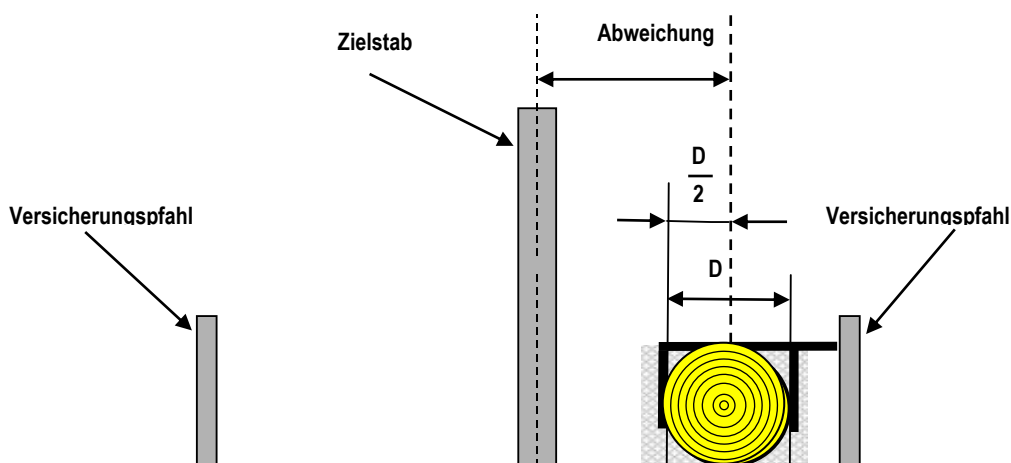


Tabelle 3

Abweichung in cm	Punkte	Abweichung in cm	Punkte
0	400	9	391
1	399	10	390
2	398	11	389
3	397	12	388
4	396	13	387
5	395	14	386
6	394	15	385
7	393	16	384
8	392	etc.	etc.

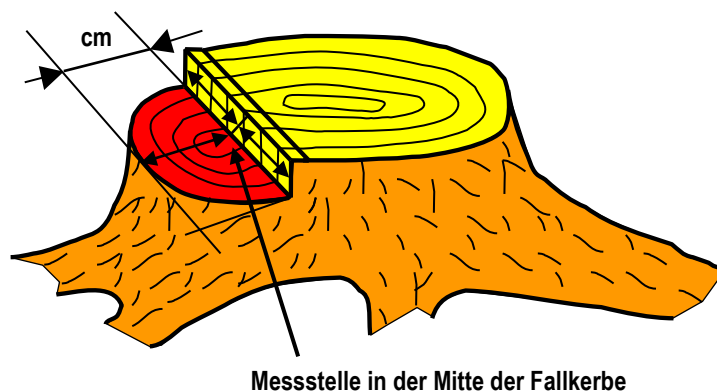
Tiefe der Fallkerbe

Die Tiefe der Fallkerbe wird ohne Rinde, von der Mitte der Fallkerbsehne aus, auf einen Zentimeter genau gemessen (Abb.12). Bruchteile von Zentimetern sind wie üblich auf- bzw. abzurunden. Die Bewertung erfolgt gemäss Tabelle 4.

Tabelle 4

Tiefe der Fallkerbe in cm		Punkte
< 3	oder >16	0
4		5
5		10
6		15
	7 - 12	20

Abb. 12 Tiefe der Fallkerbe

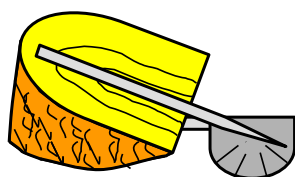


Winkel der Fallkerbe

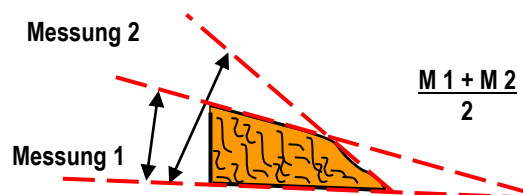
Der Winkel wird in der Mitte des Fallkerbkeiles mittels eines Winkelmessers mit einer Genauigkeit von 30 Winkelminuten gemessen (Abb.13).

Muss ein Fallkerb nachgeschnitten werden, dient zur Ermittlung des Fallkerbwinkels der erste herausgeschnittene Fallkerbkeil. Bei runder Schnittfläche werden die gemessenen Winkel gemittelt (Abb. 13).

Abb. 13 Messen der Fallkerbe bei geraden und bei runden Schnitten



Messung bei gerader Schnittfläche



Das Ergebnis wird mathematisch auf ganze Grade auf- bzw. abgerundet. Wenn der Winkel zwischen 45° und 55° liegt, erhält der Teilnehmer 60 Punkte. Für Abweichungen werden die Punkte laut Tabelle 5 vergeben.

Tabelle 5

Fallkerbwinkel in °		Punkte
<= 39	61	0
40	60	10
41	59	20
42	58	30
43	57	40
44	56	50
45 bis	55	60

Breite der Bruchleiste

Die Breite der Bruchleiste wird auf der Höhe des Fällschnittes mit einer Genauigkeit von 0,1 mm gemessen. (Abb.14). Das Ergebnis wird mathematisch auf ganze Millimeter auf- bzw. abgerundet. Gemessen wird horizontal an der schmalsten und der breitesten Stelle der Bruchleiste. Beide Ergebnisse werden im Protokoll festgehalten. Gewertet wird jeweils das Mass, das weniger Punkte ergibt. Maximal erreichbar sind 60 Punkte für eine Breite von 25-35 mm (Tabelle 6).

Abb.14 Breite der Bruchleiste

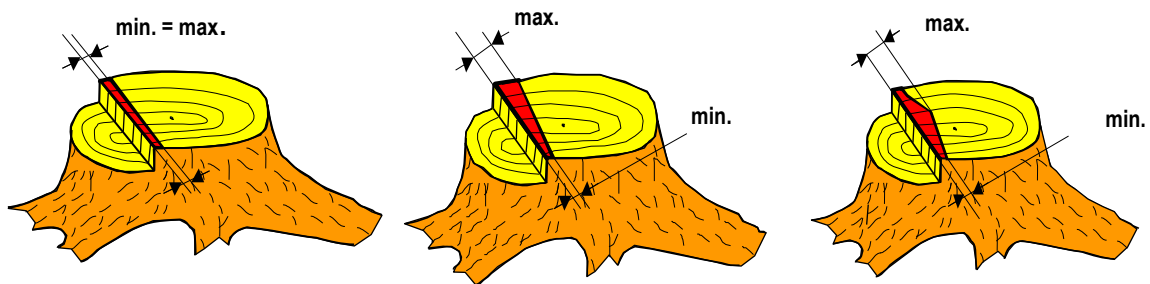


Tabelle 6

Breite der Bruchleiste in mm		Punkte
<= 10	oder => 50	0
11	49	4
12	48	8
13	47	12
14	46	16
15	45	20
16	44	24
17	43	28
18	42	32
19	41	36
20	40	40
21	39	44
22	38	48
23	37	52
24	36	56
25-35		60

Höhe der Bruchstufe über der Fallkerbsohle

Die Höhe der Bruchstufe wird am Stock mit auf eine Genauigkeit von 0,1mm gemessen (Abb.15 + 16). Das Ergebnis wird wie üblich auf ganze Millimeter auf- bzw. abgerundet. Gemessen wird vertikal an der höchsten und tiefsten Stelle der Bruchstufe. Beide Ergebnisse werden im Protokoll festgehalten. Beim Unterschneiden des Fallkerbgrundes ist der kleinste Wert null (Abb. 15). Für die Bewertung zählt das Mass, das am wenigsten Punkte ergibt. Maximal werden 60 Punkte vergeben, wenn ihre Höhe zwischen 20 und 35 mm liegt gemäss Tabelle 7.

Abb. 15 Höhe der Bruchstufe (Minimum = 0 mm)

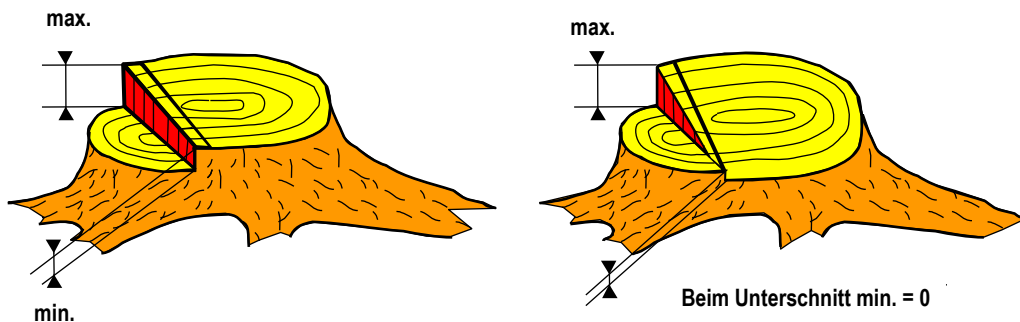
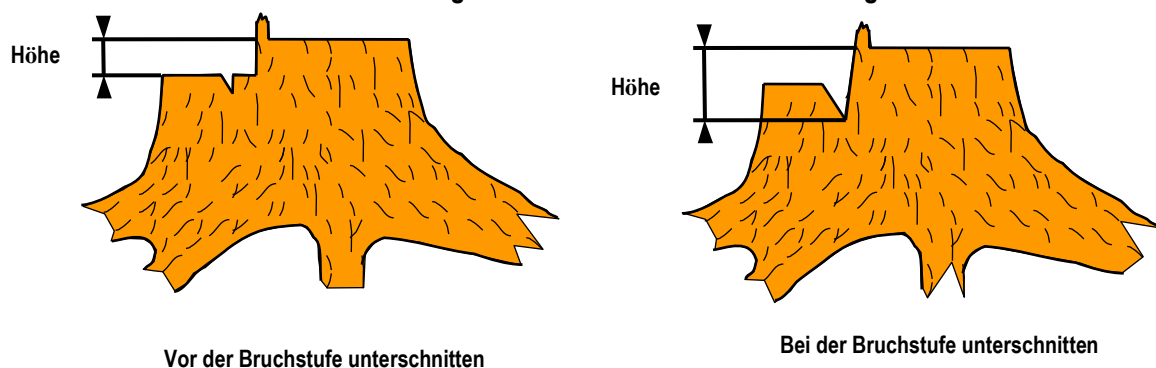


Tabelle 7

Bruchstufe in mm	Punkte
< = 8 oder > = 47	0
9	5
10	10
11	15
12	20
13	25
14	30
15	35
16	40
17	45
18	50
19	55
20 - 35	60

Wenn beim Herausschneiden der Fallkerbe tiefer als der Fallkerbgrund geschnitten wird, wird die Bruchstufe gemäss Abb. 16 gemessen.

Abb. 16 Höhenmessung beim Unterschneiden des Fallkerbgrundes



Strafpunkte werden in den folgenden Fällen vergeben:

Stammrisse

Es wird visuell beurteilt, ob ein Riss im Stamm ist (Abb. 17). Vor dem Messen ist der Stamm zu entrinden. Die größte Länge eines Stammrisses, der durch eine fehlerhafte Fälltechnik verursacht wurde, wird mit einer Genauigkeit von 1 cm gemessen.

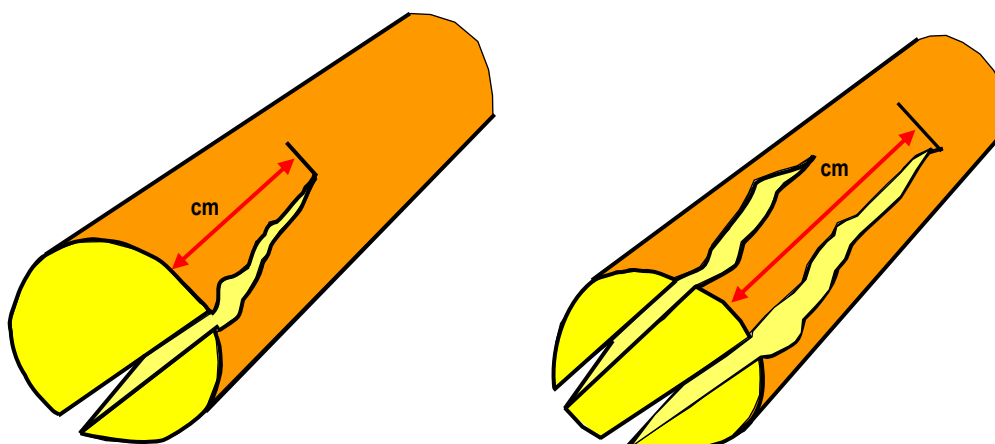
Sind mehrere Risse vorhanden wird nur der längste Riss gewertet (Abb.17).

Strafpunkte werden gemäss Tabelle 8 vergeben.

Tabelle 8

Längen in cm	Strafpunkte	Länge in cm	Strafpunkte
<= 5	0	14-15	14
6-7	10	16-17	15
8-9	11	18-19	16
10-11	12	20-21	17
12-13	13	etc.	etc.

Abb. 17 Risslänge bei einem und / oder mehreren Rissen



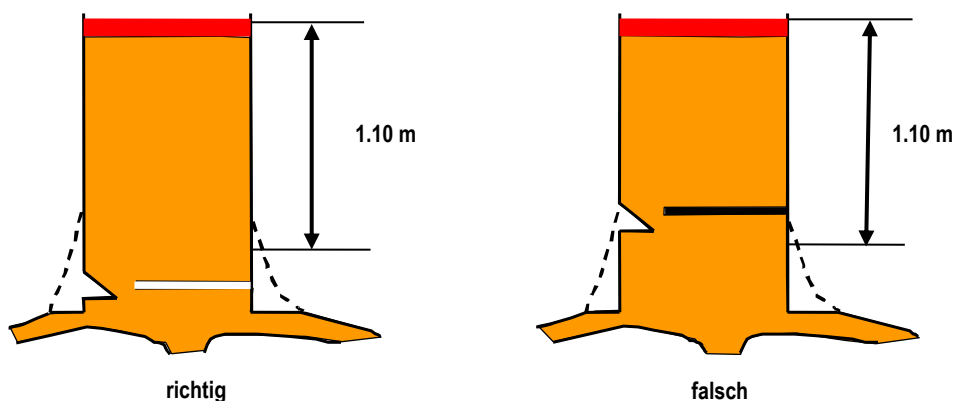
Risslänge 1 Riss

Risslänge mehrere Risse, (nur der Längste)

Zu hoher Stock

Der Abstand zwischen oberer Markierung (Abb.18) und dem Fällschnitt darf nicht weniger als 1.10 m betragen. Dieser Abstand wird mit einer Genauigkeit von 1 cm gemessen. Bruchteile werden mathematisch auf ganze cm auf- bzw. abgerundet. Für einen zu hohen Stock werden als Strafe **100 Punkte** abgezogen.

Abb. 18 zu hoher Stock < 1.10 m



richtig

falsch

Falsches Zurücktreten

Falsches oder nicht rechtzeitiges Zurücktreten vom Baum, d.h. nicht Zurücktreten in eine der beiden Sicherheitszonen (Abb. 6 - 8), oder verspäteter Rückzug erst nach dem Aufschlag des Baumes werden mit **20 Strafpunkten** bestraft.

Gebrauch von nicht erlaubten Markierungen

Das Abmessen und das Markieren mit Hilfsmitteln aller Art ist verboten: **Strafe 50 Punkte**.

Nichteinhalten der Sicherheitsvorschriften

Jeder Verstoss wird gezählt und gemäss Tabelle 1 bestraft.

Frühstart

Ein Frühstart wird mit **20 Strafpunkten** bestraft.

Notfallsituation

Wenn der Teilnehmer beim Fällen eine Notsituation schafft (verklemmte Schiene, Hänger etc.), die er allein innerhalb von 5 Minuten nicht beheben kann, so hat der Schiedsrichter mit dem Kommando "Stopp" die Disziplin zu beenden und den Teilnehmer von der Disziplin Baumfällen auszuschliessen.

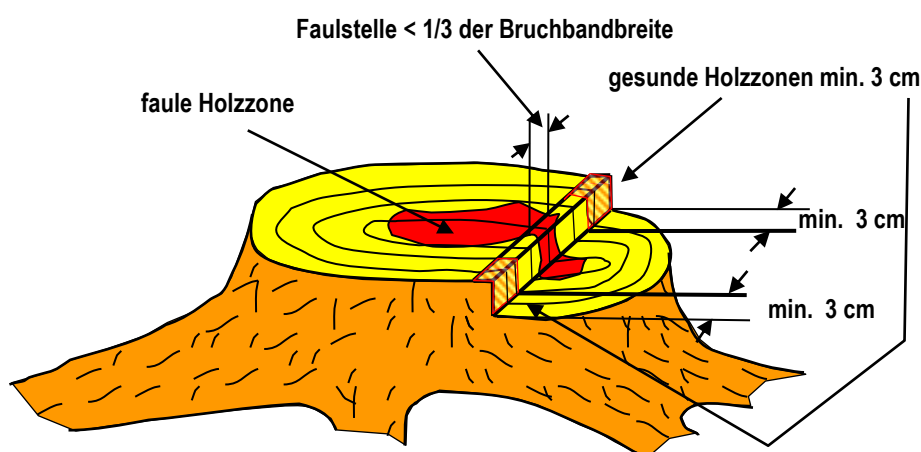
Wenn die Jury entscheidet, dass der Teilnehmer die Notsituation selber verschuldet hat, so erhält er für die ganze Disziplin keine Punkte. Waren aber die Anforderungen beim Baumfällen nicht regelkonform (z.B. deutliche Änderung der Windstärke und Windrichtung, Stammfäule usw.), so wird dem Teilnehmer mit Zustimmung der Jury ein Ersatzbaum zugewiesen.

Stammfäule kann nur reklamiert werden, wenn diese das Ergebnis der Schneide- und Fälltechnik erkennbar ungünstig beeinflusst hat.

Ein regelkonformer Baum muss in Bezug auf Stammfäulnis folgende Merkmale aufweisen (Abb. 19):

- Die jeweils äussersten 3 cm der Bruchleiste müssen gesund sein
- Faulstellen innerhalb der Bruchleiste dürfen nicht breiter als 1/3 der gesamten Breite der Bruchleiste sein (Abb. 19).

Abb.19 Regelkonformer Baum betreffend Faulstellen



2. Kettenwechsel

2.1 Allgemeines

Bei dieser Disziplin muss die Sägeeinrichtung zerlegt und wieder zusammengesetzt werden. Anschliessend müssen die nachfolgenden 2 Disziplinen (Kombinierter Schnitt und Präzisionsschnitt) ausgeführt werden, ohne irgendwelche Veränderungen an der Säge vorzunehmen.

Falls die Arbeit so schlecht ausgeführt ist, dass der Teilnehmer die folgenden zwei Disziplinen nicht ausführen kann (z. B. falsch aufgelegte Kette), so darf der Teilnehmer die Säge kontrollieren und die Kette neu auflegen. In diesem Fall erhält er 50 Strafpunkte.

Wenn sich bei einer der nächsten beiden Disziplinen (Kombinierter Schnitt oder Präzisionsschnitt) die Kette verklemmt, von der Schiene fällt oder eine Befestigungsmutter abfällt, wird der Teilnehmer nachträglich in der Disziplin „Kettenwechsel“ mit null Punkten bewertet.

Der Tisch, auf dem die Ausführung erfolgt, hat eine Länge von 1.50 m, eine Breite von 70 cm und eine Höhe von 80 cm. Der Tisch steht rechtwinklig zur Startlinie und darf nicht verschoben werden (Abb. 20).

Vor dem Start dürfen sich auf dem Wettbewerbstisch nur die überprüfte Säge, eine zweite Kette, das persönliche Werkzeug des Teilnehmers sowie der Zeitstopper befinden.

Die Startlinie ist 1 m vom Tisch entfernt (Abb. 20).

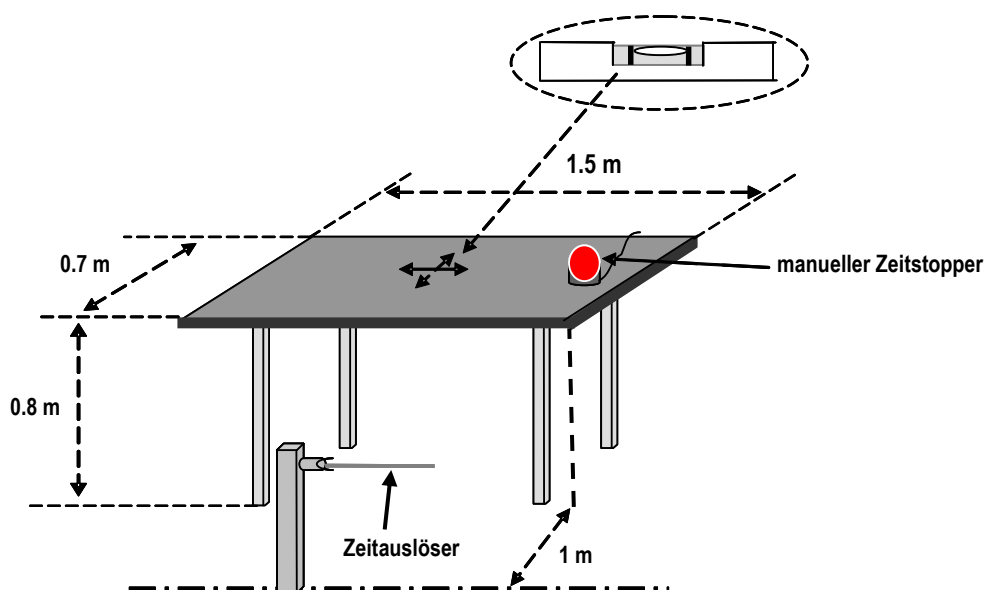
Der Teilnehmer steht mit dem ganzen Körper hinter der Startlinie (Abb. 2) und löst die Zeit durch Überschreiten der Startlinie selber aus.

Der Teilnehmer darf die Disziplin ohne Handschuhe, Arbeitsbluse, Helm, Gesichts- und Gehörschutz durchführen. Schnittschutzhosen, Arbeitsschuhe und Verbandssset sind zu tragen.

2.2 Vorbereiten des Wettbewerbsplatzes

- Absperren des Wettbewerbsgeländes.
- Aufstellen des Tisches.
- Kennzeichnen der Startlinie.
- Einrichten des Zeitauslösers.
- Einrichten des manuellen Zeitstoppers.

Abb. 20 Tisch für die Disziplin Kettenwechsel



2.3 Vorbereiten der Disziplin „Kettenwechsel“

- Kontrollieren, ob die Säge serienmässig ausgerüstet ist. (Insbesondere dürfen keine Teile entfernt sein, die Schrauben, die die Schiene halten, dürfen nicht gekürzt sein, die Windungen der Gewinde müssen serienmässig sein.
- Die Kette wird vom Schiedsrichter so gespannt, dass zwischen Verbindungsgliedern und Schiene kein Licht mehr ist.
- Anschliessend wird jede Schraubenmutter mit einem dynamometrischen Schlüssel mit einer Kraft von zwei Kilo (20 Nm) angezogen.
- Die Schiene wird gekennzeichnet, damit nach der Arbeit kontrolliert werden kann, ob sie korrekt gedreht wurde.
- Das individuelle Werkzeug liegt auf dem Tisch.
- Die Säge ist der entsprechenden Gruppe zuzuweisen
- Die Hände des Teilnehmers werden auf Verletzungen überprüft. Alte Verletzungen werden gekennzeichnet.
- Die kürzeste Zahnlänge wird an beiden Ketten kontrolliert (mindestens 3 mm).

2.4 Beginn und Ende der Disziplin

Die Disziplin beginnt mit dem Starten der Zeit (Auslösung durch den Teilnehmer) und endet mit dem Anhalten der Zeit durch den Bewerber mit der Hand. Der Motorsägenschlüssel darf in der Hand nicht aber an oder auf der Motorsäge sein.

2.5 Bewertung der Arbeit

Die Motorsägen werden in zwei Gruppen eingeteilt:

1. Gruppe: Zwei Sicherheitsschrauben und Kettenspannung mit Schraubenzieher.
2. Gruppe: Nur eine Sicherheitsschraube oder Kettenspannung ohne Schraubenzieher (kein Bolzen).

Folgende Punkte werden vergeben:

- Zeit gemäss Tabelle 9
- Strafpunkte für Verletzung der Sicherheitsvorschriften (Tabelle 1)
- Strafpunkte für unkorrekte Ausführung

2.6 Arbeitsabläufe beim Kettenwechsel

Der Teilnehmer stellt die Motorsäge auf den Tisch und zieht sich hinter die Startlinie zurück, die 1 m vom Tisch entfernt ist.

Auf das Startkommando muss der Teilnehmer folgende Arbeiten ausführen:

- Sich zum Tisch begeben (Zeitauslösung durch den Teilnehmer).
- Die Schraubenmuttern lösen.
- Den Sägespäneabweiser abnehmen (falls notwendig).
- Die Kette von der Schiene und Ritzel wegnehmen.
- Die Schiene wegnehmen und um 180 Grad in der Längsachse drehen (oder um 360 Grad für Schienen, die nicht gedreht werden dürfen oder bei 180 Grad nicht montiert werden können).
- Die Schiene mit einer anderen Kette einsetzen.
- Sägespäneabweiser montieren (falls notwendig).
- Kettenspannung regulieren (wenn nötig).
- Die Zeit stoppen.

Nach der Beendigung der Disziplin wartet der Teilnehmer auf die Anweisungen des Schiedsrichters.

Der Teilnehmer und der Mannschaftsführer dürfen sich nach Beendigung der Arbeit so platzieren, dass sie die Messungen beobachten können, dürfen sich aber in keiner Weise bei der Ermittlung der Resultate einmischen oder bei den Messungen beteiligen. Beide haben aber das Recht, später innerhalb der vorgeschriebenen Zeit (30 Minuten nach der Auswertung) auf Grund ihrer Beobachtungen schriftlich Einsprache zu erheben.

2.7 Die Messungen und die Bewertungen

Folgende Punkte werden vergeben:

Zeit

Die Zeitmessung erfolgt mit einer öffentlich einsehbaren Digitalanzeige in Minuten Sekunden und Hundertstelsekunden. Die Bewertung erfolgt gemäss Tabelle 9. Genauigkeit 0.1 Sekunden.

Tabelle 9

Gruppe 1 / Zeit	Gruppe 2 / Zeit	Punkte
etc. + 2 Punkte / 0,5 sec.	etc. + 2 Punkte / 0,4 sec.	
8,1 – 8,5	4,6 - 4,9	140
8,6 – 9,0	5,0 - 5,3	138
9,1 – 9,5	5,4 - 5,7	136
9,6 – 10,0	5,8 - 6,1	134
10,1 -, 10,5	6,2 - 6,5	132
10,6 – 11,0	6,6 - 6,9	130
11,1 – 11,5	7,0 - 7,3	128
11,6 -, 12,0	7,4 - 7,7	126
12,1 – 12,5	7,8 - 8,1	124
12,6 – 13,0	8,2 - 8,5	122
13,1 – 13,5	8,6 - 8,9	120
13,6 - 14,0	9,0 – 9,3	118
14,1 – 14,5	9,4 – 9,7	116
14,6 - 15,0	9,8 - 10,1	114
15,1 - 15,5	10,2 - 10,5	112
15,6 - 16,0	10,6 - 10,9	110
16,1 - 16,5	11,0 - 11,3	108
16,6 - 17,0	11,4 - 11,7	106
17,1 - 17,5	11,8 - 12,1	104
17,6 - 18,0	12,2 - 12,5	102
18,1 - 18,5	12,6 - 12,9	100
18,6 - 19,0	13,0 - 13,3	99
19,1 - 19,5	13,4 - 13,7	98
19,6 - 20,0	13,8 - 14,1	97
20,1 - 20,5	14,2 - 14,5	96
20,6 - 21,0	14,6 - 14,9	95
21,1 - 21,5	15,0 - 15,3	94
21,6 - 22,0	15,4 - 15,7	93
22,1 - 22,5	15,8 - 16,1	92
22,6 - 23,0	16,2 - 16,5	91
23,1 - 23,5	16,6 - 16,9	90
23,6 - 24,0	17,0 - 17,3	89
24,1 - 24,5	17,4 - 17,7	88
24,6 - 25,0	17,8 - 18,1	87
25,1 - 25,5	18,1 - 18,5	86
25,6 - 26,0	18,6 - 18,9	85
26,1 - 26,5	19,0 - 19,3	84
26,6 - 27,0	19,4 - 19,7	83
27,1 - 27,5	19,8 - 20,1	82
27,6 - 28,0	20,2 - 20,5	81
etc./1 Punkt / 0,5 sec.	etc./1 Punkt / 0,4 sec.	

Strafpunkte werden in folgenden Fällen vergeben:

Fallenlassen der Kette oder der Befestigungsmuttern

Das Fallenlassen der alten Kette und/oder einer Befestigungsmutter auf den Boden wird mit **20 Strafpunkten** bestraft. Der Teilnehmer darf aber herunter gefallene Gegenstände aufheben und die Disziplin beenden.

Schiene nicht gedreht

Die Schiene muss mindestens einmal in der Längsachse gedreht werden. Wird die Schiene nicht gedreht, erhält der Teilnehmer **50 Strafpunkte**.

Nicht korrekt ausgeführte Arbeit

Wenn Licht zwischen Kette und Schiene ist gibt es **50 Strafpunkte**.

Der Schiedsrichter darf zur Überprüfung der Kettenspannung die Kette nicht berühren.

Wenn die Zeit nicht gemäß Reglement gestoppt wird, gibt es **50 Strafpunkte**

Blutende Verletzung

Jede festgestellte blutende Verletzung ergibt **20 Strafpunkte**.

Sicherheitsvorschriften

Nichteinhalten der Sicherheitsvorschriften: Je nach Verstoss (Tabelle 1).

Manipulation an der Säge nach Ablauf der Disziplin

Auf Wunsch des Teilnehmers oder auf Anordnung des Schiedsrichters können / müssen nicht korrekt montierte Ketten neu montiert werden. Kontrolliert wird, ob die Kette richtig aufgelegt ist und ob alle Schrauben montiert und angezogen sind (ohne Werkzeug nicht lösbar). Eine Nachmontage wird mit **50 Strafpunkten** bestraft.

Nicht komplett montierte Sägeeinrichtung

Sind nicht sämtliche Teile montiert, erhält der Teilnehmer **null Punkte** für die ganze Disziplin.

Schlecht montierte Sägeeinrichtung

Fallen bei einer der nächsten zwei Disziplinen (Kombinationsschnitt, Präzisionsschnitt) die Kette oder eine Mutter des Kettenraddeckels ab, wird die Disziplin Kettenwechsel mit null Punkten bewertet.

Zusätzlich erhält der Teilnehmer im entsprechenden Bewerb null Punkte für die Zeit. Er darf in diesem Falle aber die Kette wieder auflegen und den Wettbewerb in den Disziplinen „Kombinierter Schnitt“ und „Präzisionsschnitt“ beenden.

3. Kombinierte Schnitt

3.1 Allgemeines

Der Teilnehmer muss an zwei Stämmen je eine Holzscheibe, die nicht dünner als 3 cm und nicht dicker als 8 cm sein darf, abschneiden. Dabei muss er an beiden Stämmen zuerst die erste Hälfte von unten bis innerhalb des roten Farbbandes, dann den Rest von oben durchsägen.

Der Schnitt an jedem Stamm muss senkrecht zur Längsachse des Rundholzes geführt werden und soll auf gleicher Ebene aufeinandertreffen.

Beim Aufwärtsschneiden darf die obere Linie des roten Bandes nicht überschritten werden. Gleichzeitig muss der Teilnehmer aber darauf achten, dass er mindestens bis in die rote Begrenzung schneidet.

Der Beginn des Abwärtsschnittes muss innerhalb der grünen Zone erfolgen.

Beim Abwärtsschneiden darf wiederum die untere Linie des roten Bandes nicht überschritten werden.

3.2 Vorbereiten des Wettbewerbsplatzes

Es werden zwei Sägeböcke parallel zueinander aufgestellt. Auf diesen Böcken wird je ein abgedrehter Rundholzstamm mit einem Durchmesser von ca. 35 cm montiert (Abb. 21).

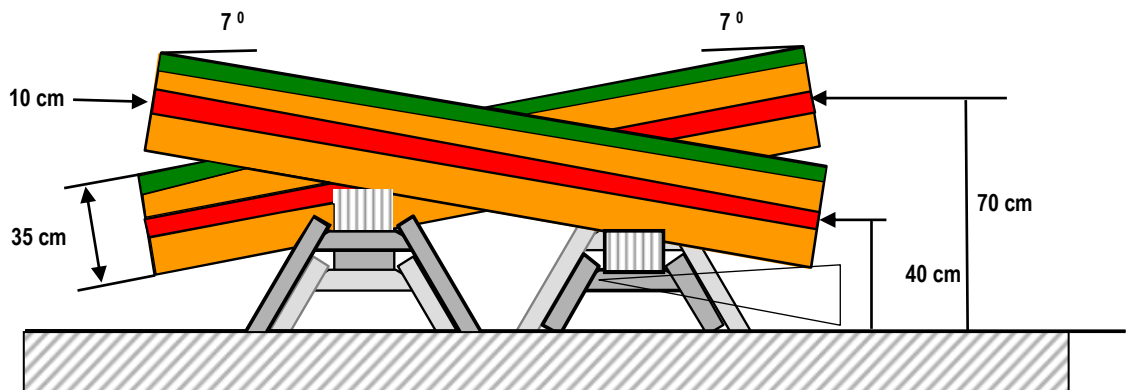
Der eine Bock ist so aufgestellt, dass das eine Rundholz in der Horizontalen in einem Winkel von 7 Grad nach oben, das andere im gleichen Winkel nach unten liegt.

Beim nach oben gerichteten Rundholz muss die Stammachse 70 cm, beim nach untenliegenden Stamm 40 cm über dem Boden liegen.

Entlang der Längsachsen sind auf beiden Seiten der Rundhölzer 10 cm breite rote Streifen mit Farbe angebracht, um den Schnitt von unten und von oben her zu begrenzen (Abb. 21).

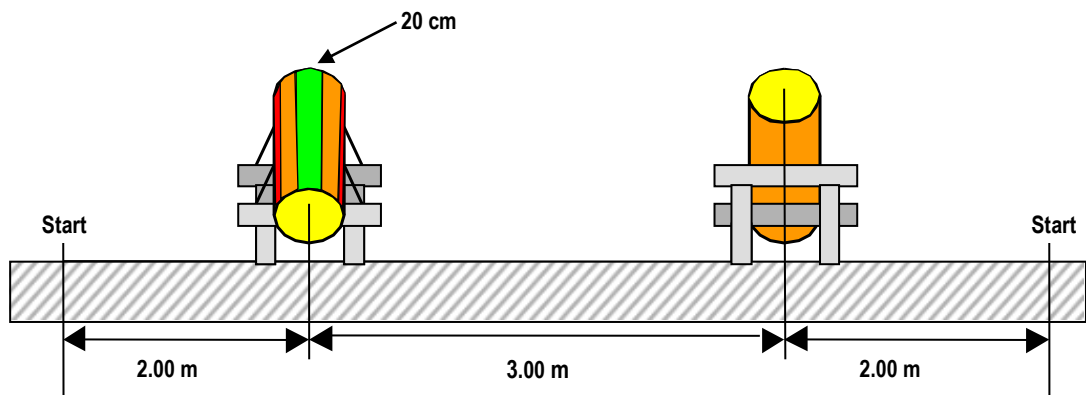
Oben auf dem Rundholz werden links und rechts von der vertikalen Symmetrieachse zwei je 10 cm breite Bänder (total 20 cm) mit grüner Farbe bemalt.

Abb. 21 Aufstellen der Böcke (Winkel) und Stammdurchmesser



Links und rechts werden, 2 m von dem Mittelpunkt der Stämme entfernt, je eine Startlinie gekennzeichnet. Die Teilnehmer dürfen nach Wahl von links oder rechts starten (Abb.22).

Abb. 22 Aufstellen der Böcke beim kombinierten Schnitt



3.3 Vorbereiten der Disziplin „Kombinierte Schnitt“

Vor Beginn des Wettbewerbes sind folgende Arbeiten auszuführen:

- Die Höhe des Stammes wird eingestellt.
- Das Stammende wird rechtwinklig abgeschnitten.
- Die Startnummer des Teilnehmers muss vor dem Schnitt auf den Stamm geschrieben werden.

Nach jedem Teilnehmer werden durch zwei Messgehilfen die Stämme wieder rechtwinklig geschnitten.

3.4 Beginn und Ende der Disziplin

Die Disziplin beginnt mit dem Startzeichen des Schiedsrichters und endet, wenn die zweite Scheibe auf dem Boden aufschlägt.

3.5 Bewertung der Arbeit

Vollständige Erledigung der Arbeit

Die Aufgabe ist beendet, wenn die zweite Scheibe auf den Boden fällt. Fällt eine Scheibe nicht herunter, erhält der Teilnehmer für den entsprechenden Stamm keine Punkte.

Defekt an der Kette oder der Sägeeinrichtung

Wenn sich die Kette verklemmt, von der Schiene springt oder die Kettenraddeckelmuttern verloren gehen erhält er für die Zeit im kombinierten Schnitt keine Punkte. Der Teilnehmer darf aber in diesem Falle die Kette neu auflegen und die Disziplin beenden. Bei der Bewertung der Disziplin „Kettenwechsel“ wird er nachträglich mit null Punkten bewertet. Alle anderen Messungen werden, nachdem die Säge wieder funktionstauglich gemacht worden ist und die Disziplin beendet wurde, normal bewertet.

Motorsägestärke

Die Punkte werden in Abhängigkeit vom Hubraum der Säge vergeben. Es gibt folgende Kategorien:

Kategorie 1 = 46-55 cm³

Kategorie 2 = über 56 cm³

Folgende Punkte werden verliehen für

- Zeit. Punkte gemäss Tabelle 10
- Senkrechter Schnitt (Tabelle 11)
- Abstand zwischen den Schnittebenen (Tabelle 12)
- Strafpunkte für die Nichteinhaltung der Sicherheitsvorschriften (Tabelle 1)
- Strafpunkte für nicht korrekte Ausführungen

3.6 Arbeitsabläufe beim kombinierten Schnitt

Der Teilnehmer startet die Motorsäge und stellt sie hinter die 2 m vom Bock entfernten Startlinie (ganze Motorsäge, und ganzer Körper hinter der Startlinie, Startseite frei wählbar Abb. 2 und Abb. 22).

Auf das Startkommando des Schiedsrichters hat er folgende Arbeiten auszuführen:

- Die Motorsäge nehmen und sich zum ersten Rundholz begeben.
- Von unten in den roten Farbbereich sägen, dabei darf das rote Band aber nicht überschritten werden.
- Die Motorsäge aus dem Schnitt herausnehmen und von oben her weiter sägen (Start in der grünen Zone), bis die Scheibe zu Boden fällt. Dabei darf aber das rote Band nicht überschritten werden.
- Die Kette stoppen.
- Zum zweiten Stamm laufen und die gleichen Schnitte als Wiederholung ausführen.

Nach Beendigung dieses Wettbewerbes übergibt der Teilnehmer seine Motorsäge sofort den Schiedsrichtern, denn die Kettenspannung darf auch für den nächsten Wettbewerb nicht mehr verändert werden. Er wartet auf die Anweisungen der Schiedsrichter.

Der Teilnehmer und der Mannschaftsführer dürfen sich nach Beendigung der Arbeit so platzieren, dass sie die Messungen beobachten können, dürfen sich aber in keiner Weise bei der Ermittlung der Resultate einmischen oder bei den Messungen beteiligen. Beide haben aber das Recht, später innerhalb der vorgeschriebenen Zeit (30 Minuten nach der Auswertung) auf Grund ihrer Beobachtungen schriftlich Einsprache zu erheben.

3.7 Die Messungen und die Bewertungen

Alle Messungen werden zusammen mit der Startnummer auf die abgetrennte Scheibe geschrieben. Folgende Punkte werden bewertet:

Zeit

Die Zeitmessung erfolgt mit zwei Uhren, das Mittel wird in Minuten Sekunden und Hundertstelsekunden eingetragen (Tabelle 10).

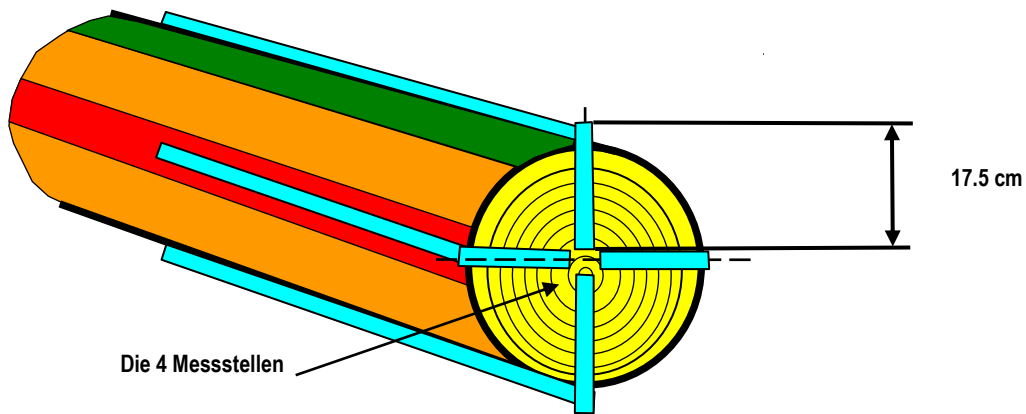
Tabelle 10

Kategorie 1 / Sekunden	Kategorie 2 / Sekunden	Punkte
etc. +1 Punkt/Sekunde	etc. +1 Punkt/Sekunde	
25	22	55
26	23	54
27	24	53
28	25	52
29	26	51
30	27	50
31	28	49
32	29	48
33	30	47
34	31	46
35	32	45
etc. -1 Punkt/Sekunde	etc. -1 Punkt/Sekunde	

Winkel des Schnittes (4 Messungen)

Die Messungen erfolgen horizontal und vertikal auf einen halben Grad genau am Stamm (Abb. 23). Alle 4 Werte werden im Protokoll eingetragen. Die maximale Punktzahl beträgt 30 pro Stamm. Maßgebend ist die größte Abweichung von $90^{\circ} 00'$ (Abb. 23). (Tabelle 11).

Abb. 23 Winkelmessungen und Länge der Messlehre



Die beiden Winkelmessungen beim Versatz werden genau in der Mitte der roten Zone gemessen. Es wird visuell beurteilt, wo die Messung zu erfolgen hat (Abb. 24).

Abb. 24 Winkelmessungen beim Versatz

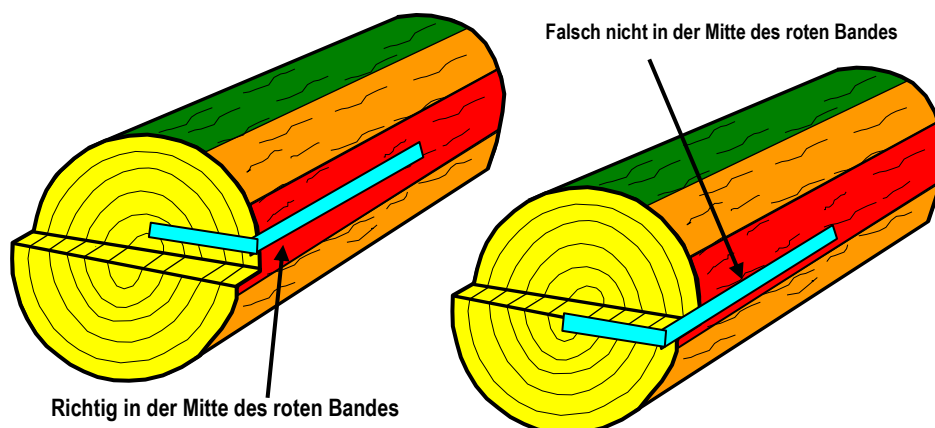


Tabelle 11

Schnittwinkel o	Schnittwinkel o	Abweichung o	Punkte
> = 84.24	>= 95.75	6	0
84.25 – 84.74	95.25 – 95.74	5.5	3
84.75 - 85.24	94.75 – 95.24	5	6
85.25 – 85.74	94.25 – 94.74	4.5	9
85.75 – 86.24	93.75 – 94.24	4	12
86.25 – 86.74	93.25 – 93.74	3.5	15
86.75 - 87.24	92.75 – 93.24	3	18
87.25 – 87.74	92.25 – 92.74	2.5	21
87.75 – 88.24	91.75 – 92.24	2	24
88.25 – 88.74	91.25 – 91.74	1.5	27
	88.75 – 91.24	1	30

Abstand zwischen den zwei Schnittebenen (Versatz)

Der Abstand wird am Stamm und an der Scheibe gemessen (Abb.25). Der grösste ermittelte und somit gültige Wert wird in mm eingetragen. Bewertung gemäss Tabelle 12. Die maximale Punktzahl beträgt 45 Punkte pro Stamm.

Abb. 25 Der Versatz wird am Stamm und an der Scheibe gemessen

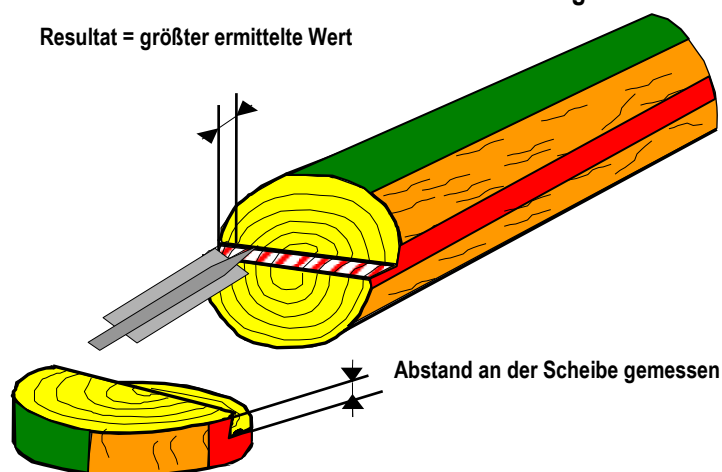


Tabelle 12 Punkte für die Nichtübereinstimmung der Schnitte von unten und von oben

Höhe der Stufe mm	Punkte	Höhe der Stufe mm	Punkte
> = 15	0	8	21
14	3	7	24
13	6	6	27
12	9	5	30
11	12	4	33
10	15	3	36
9	18	2	40
		< = 1	45

Strafpunkte werden für folgende Fehler vergeben:

Frühstart

Ein Frühstart wird mit **20 Punkten** bestraft.

Nichteinhalten der Sicherheitsvorschriften

Je nach Verstoss gemäss Tabelle 1.

Unter- oder Überschneiden der roten Linie

Die rote 10 cm Markierung darf weder über- noch unterschritten werden (Abb. 26 - 28). Treffen sich die Schnitte nicht im Bereich der Markierung gibt es jeweils - **50 Strafpunkte** pro Stamm. Das Unter- oder Überschneiden wird visuell beurteilt und muss am Stamm und / oder an der Scheibe sichtbar sein. Der Fehler wird auf der Scheibe markiert.

Abb. 26 Überschneiden der roten Zone von unten

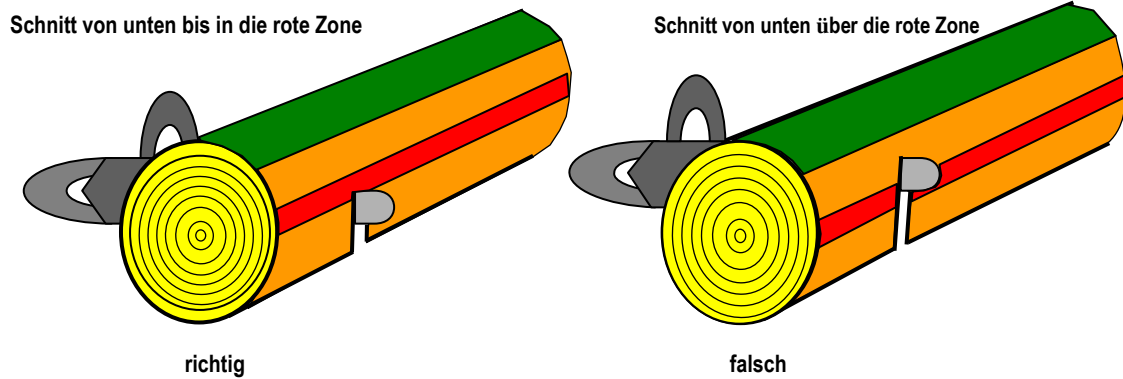
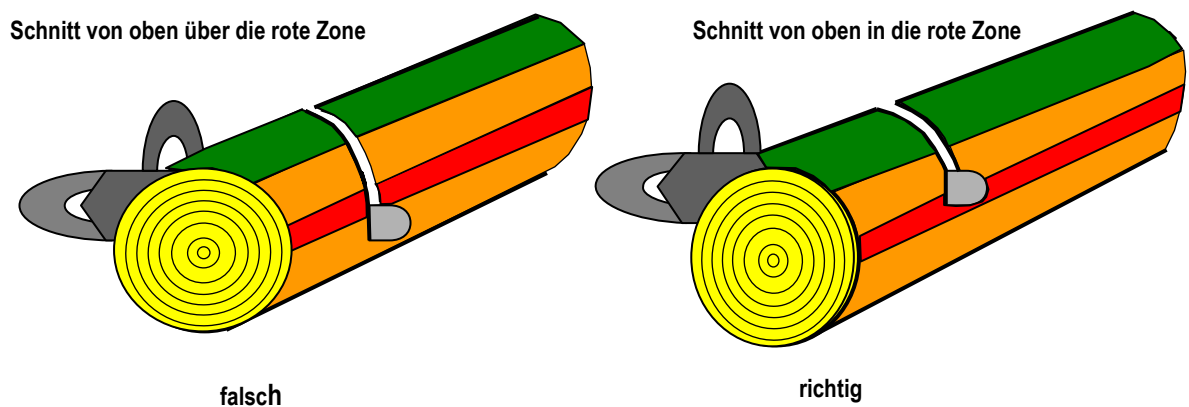
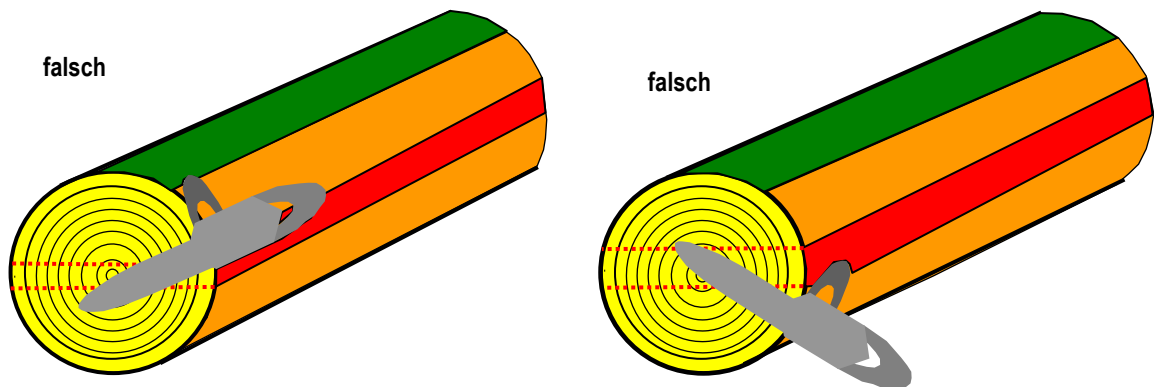


Abb. 27 Überschneiden der roten Zone von oben



Die rote Linie darf auch innerhalb des Stammes nicht über- oder unterschritten werden. Sichtbare Fehler werden bestraft (Abb. 28). Die Kontrolle erfolgt visuell während der Arbeit. Kann nach dem Abtrennen der Scheibe ein Fehler nachgewiesen werden, wird es im Protokoll entsprechend vermerkt.

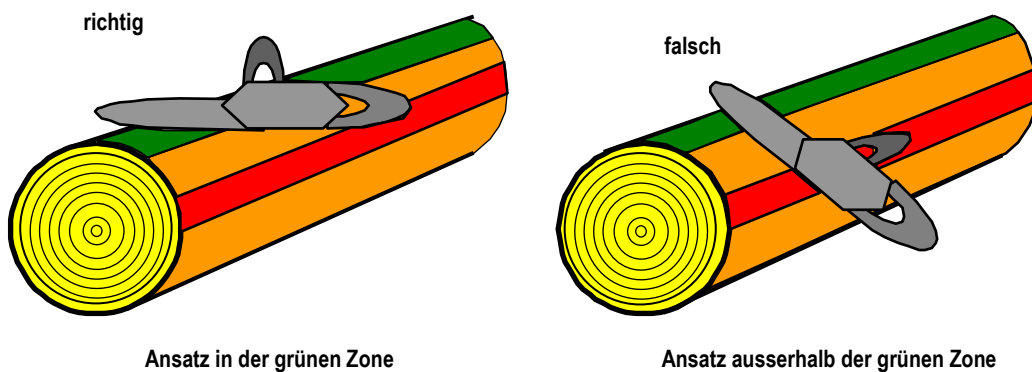
Abb. 28 Über- oder Unterschneiden des roten Bandes in der Mitte der Scheibe



Beginn des Abwärts-Schnittes ausserhalb der grünen Zone

Der Beginn des oberen Schnittes ausserhalb der grünen Markierung ergibt **50 Strafpunkte** pro Stamm. Der Beginn wird visuell beurteilt (Abb.29).

Abb. 29 Ansatz der Motorsäge beim Abwärtsschnitt in der grünen Zone



Kette oder Sägeeinrichtung nicht richtig montiert

Wenn die Kette klemmt, von der Schiene springt, oder die Kettenraddeckelmutter verloren gehen darf der Teilnehmer die Kette neu auflegen und die Disziplin beenden. Als Folge dieser Manipulation wird er aber bei der Disziplin Kettenwechsel mit **null Punkten** bewertet und er erhält für die Zeit im kombinierten Schnitt **keine Punkte**.

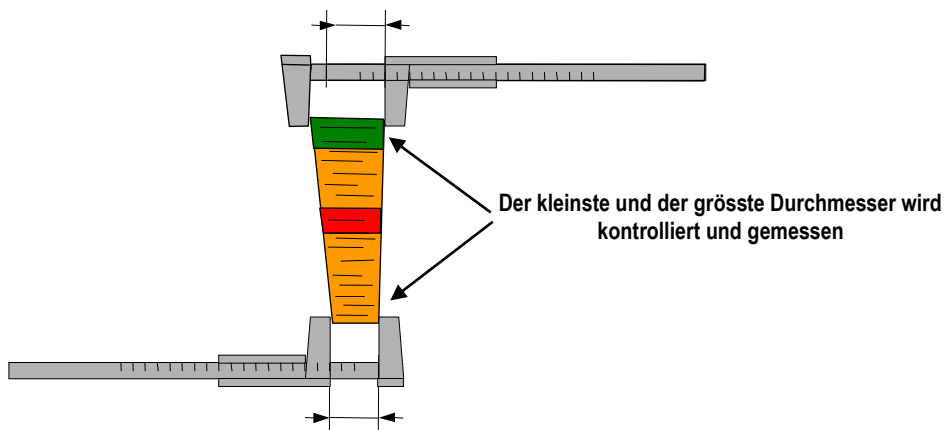
Stammverletzungen durch Einschnitte

Verursachen von Einschnitten neben dem eigentlichen Trennschnitt tiefer als 10 mm beim Beginn des Schnittes ergibt **20 Strafpunkte**. Die Verletzungen werden sowohl am Stamm wie auch an der Scheibe kontrolliert und gemessen. Dieser Fehler wird pro Stamm max. ein Mal bestraft.

Dicke der Scheibe

Wenn die Scheibe dicker als 80 mm oder dünner als 30 mm ist, werden **50 Strafpunkte** vergeben (Abb.30 Messgenauigkeit 1 mm).

Abb. 30 Messen der Scheibendicke



4. Präzisionsschnitt

4.1 Allgemeines

Der Teilnehmer muss an zwei Stämmen je eine Holzscheibe möglichst vollständig abschneiden, ohne dabei das darunterliegende Brett zu verletzen.

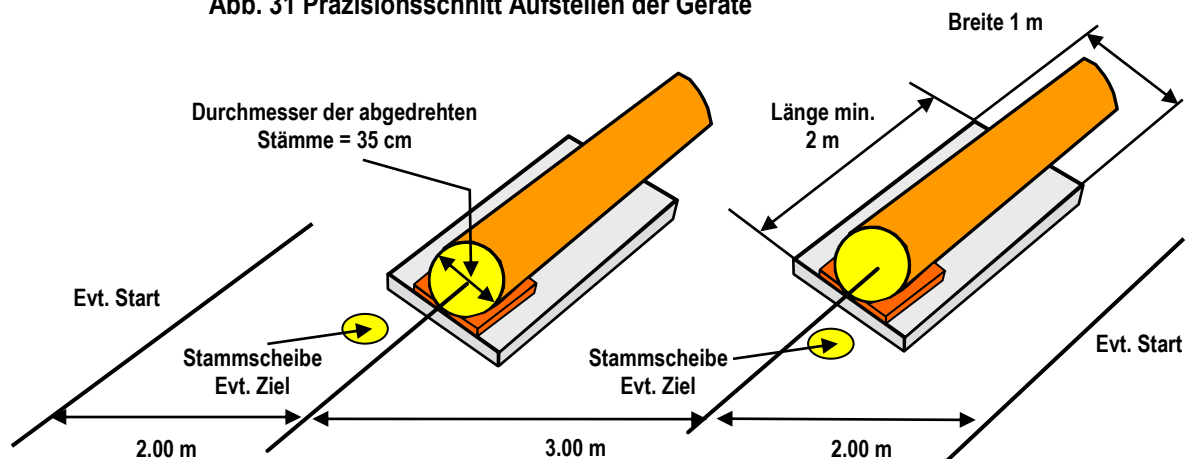
Die Scheibendicke muss zwischen 3 und 8 cm sein. Der Schnitt muss senkrecht zur Längsachse des Stammes geführt werden (Abb. 30).

4.2 Vorbereiten des Wettbewerbsplatzes

Auf dem Wettbewerbsplatz werden zwei abgedrehte Stämme (Durchmesser ohne Rinde 35 cm) waagrecht und parallel zueinander auf zwei ebenerdig eingelassene Auflagebretter (Breite 1 m, Länge min. 2 m) gelegt und befestigt (Distanz von Stamm zu Stamm 3 m). Dabei müssen die Stämme direkt auf dem Brett aufliegen (Abb. 31 + 32).

Links und rechts werden, 2 m von dem Mittelpunkt der Stämme entfernt, je eine Starlinie gezeichnet. Die Teilnehmer dürfen nach Wahl von links oder rechts starten.

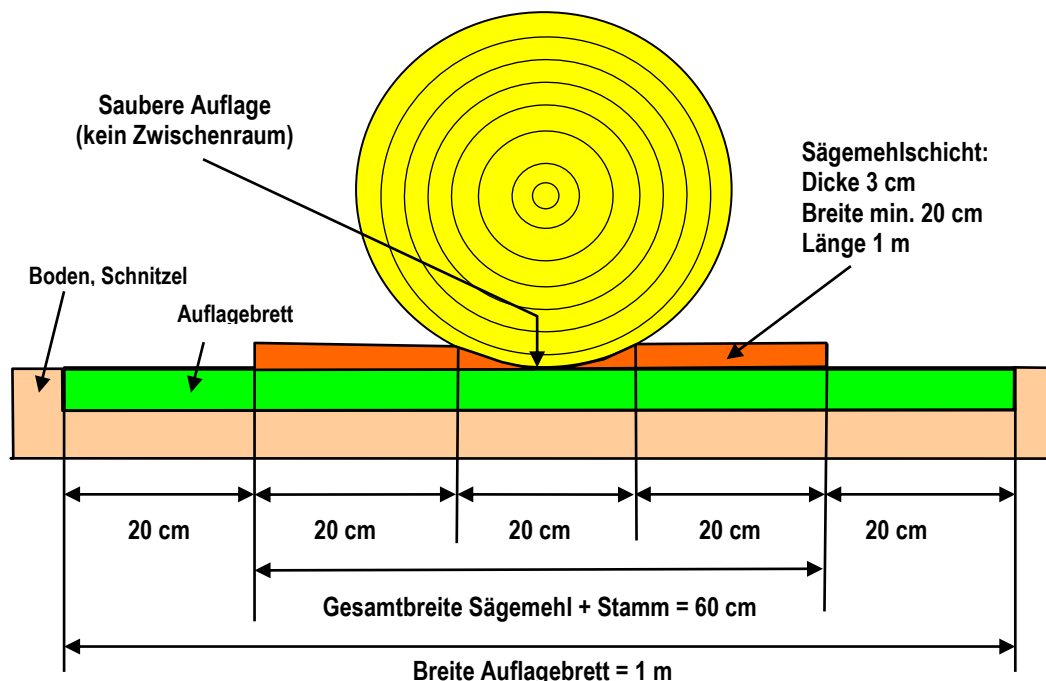
Abb. 31 Präzisionsschnitt Aufstellen der Geräte



Am Ende eines jeden Stammes wird eine Holzscheibe platziert, auf der der Teilnehmer die laufende Kette vor dem Marschieren zum Stillstand bringen kann (Abb.31).

Seitlich sind die Stämme mit einer 3 cm dicken und 20 cm breiten und 1 m langen nassen Sägemehlschicht abzudecken (Abb. 32 + 33).

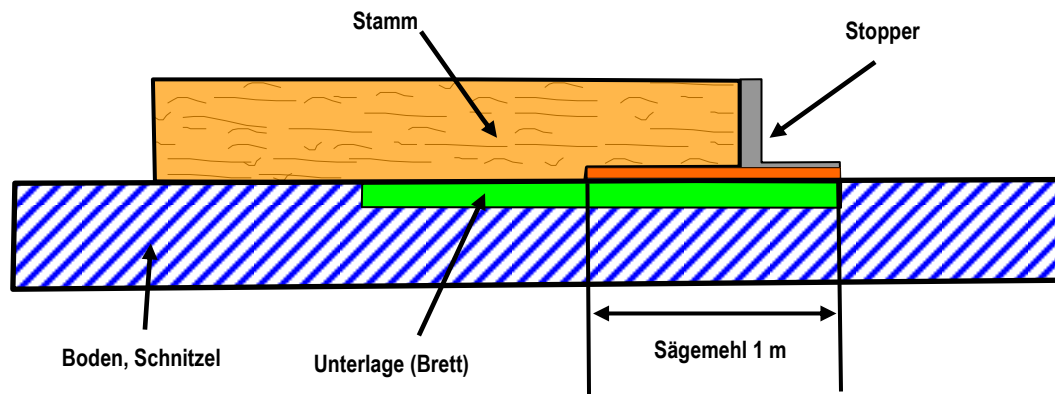
Abb. 32 Auflage des Stammes, Lage des Auflagebrettes und Abmessungen der Sägemehlschicht



Die Auflagenbretter werden ebenerdig eingelassen. Sie können auch auf den Boden verlegt, und dann mit Holzsnitzel aufgefüllt werden.

Am Ende der Stämme wird ein beschwerter Widerstand (Stopper) angebracht (10 kg), damit der Teilnehmer die Scheibe nicht durch Drehung der Schiene abbrechen kann, wenn dieselbe noch nicht vollständig abgesägt ist (Abb.33).

Abb. 33 Unterlage Brett und Stopper



Falls der Schnitt an den Stammenden mehr als 2 Grade vom rechten Winkel zur Längsachse abweicht, kann der Teilnehmer verlangen, dass der Schnitt vor dem Start rechtwinklig nachgeschnitten wird.

4.3 Vorbereiten der Disziplin „Präzisionsschnitt“

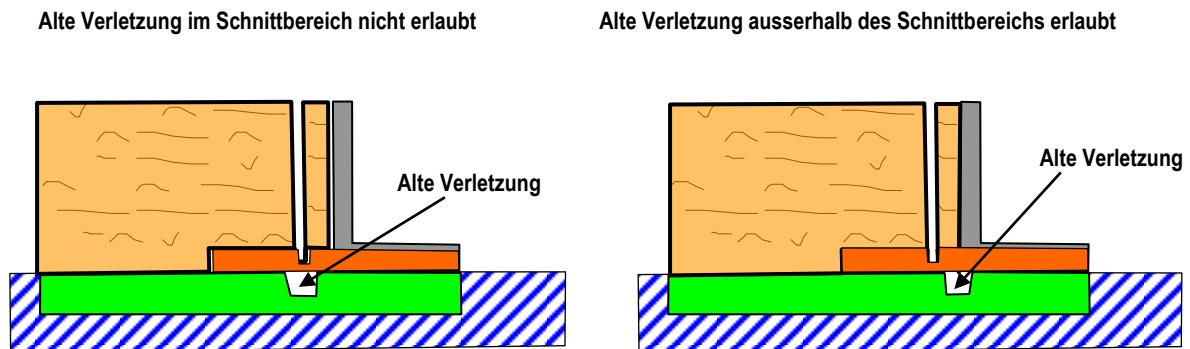
Vor Beginn des Wettbewerbes sind folgende Arbeiten auszuführen:

- Die Sägemehlschicht wird genau nach Mass angelegt.
- Der Teilnehmer kann vor Beginn der Disziplin eine Scheibe vom Stamm schneiden lassen, falls der Stamm schiefer als 2 Grad ist.
- Es ist darauf zu achten, dass zwischen Stamm und Brett kein Zwischenraum ist.
- Anlegen des Stoppers.

- Alte Brettverletzungen sind mit Farbe abzuzeichnen.

Im Bereich einer alten Brettverletzung darf nicht mehr geschnitten werden. Das heisst, der Stamm darf nicht so weit nach vorne geschoben werden, dass ein nachfolgender Bewerber in die gleiche Verletzung schneiden kann (Abb. 34).

Abb. 34 Ansatz des neuen Schnittes bei einer alten Verletzung des Unterlagenbrettes



4.4 Beginn und Ende der Disziplin

Die Disziplin beginnt mit dem Startzeichen des Schiedsrichters und endet, wenn der Teilnehmer die Kette auf der dafür vorgesehenen Scheibe stoppt oder die Säge darauf deponiert.

4.5 Bewertung der Arbeit

Alle Messungen werden auf die abgetrennten Scheiben geschrieben. Folgende Arbeiten werden bewertet:

Nicht richtig montierte Kette oder Sägeeinrichtung

Wenn die Kette klemmt, von der Schiene rutscht, oder die Kettenraddeckelmutter verloren gehen darf der Teilnehmer die Kette neu auflegen und die Disziplin beenden. Als Folge dieser Manipulation wird er aber bei der Disziplin Kettenwechsel mit null Punkten bewertet und er erhält für die Zeit im Präzisionsschnitt null Punkte. Alle anderen Messungen werden, nachdem die Säge wieder funktionsfähig gemacht worden ist und die Disziplin beendet wurde, normal bewertet.

Motorsägestärke

Die Punkte für die Zeit werden in Abhängigkeit vom Hubraum der Säge vergeben. Es gibt folgende Kategorien:

Kategorie 1 = 46-55 cm³

Kategorie 2 = über 56 cm³

Absichtliches Entfernen der Sägespäne

Wenn der Teilnehmer die Sägespäne absichtlich mit der Hand, dem Fuß oder der Motorsäge (z. B. Gas geben, und weblasen oder wegschieben) entfernt, wird er in der ganzen Disziplin mit null Punkten bewertet.

Beim Bestehen des Wettbewerbes werden Punkte verliehen für

- Benötigte Zeit (Tabelle 13)
- Senkrechter Schnitt (Tabelle 14)
- Präzision im Durchschneiden (Tabelle 15)
- Strafpunkte für unkorrekte Ausführung
- Strafpunkte für das Übertreten eines Stammes oder des Stoppers
- Strafpunkte für die Nichteinhaltung der Sicherheitsvorschriften (Tabelle 1)

4.6 Arbeitsabläufe beim Präzisionsschnitt

Der Teilnehmer startet die Motorsäge und stellt sie hinter die 2 m vom Stamm entfernte Startlinie (Startseite frei wählbar Abb. 2 und 31).

Auf das Startkommando muss er folgende Arbeiten verrichten:

- Sich zum ersten Stamm begeben.

- Eine Scheibe möglichst ganz absägen, ohne mit der Motorsäge das Brett zu verletzen.
- Die Kette stoppen (auf der bereitgestellten Scheibe oder mit der Kettenbremse).
- Zum zweiten Stamm hingehen (dabei darf er nicht über den Stamm oder den Stopper steigen und die Kette muss stillstehen).
- Auch am zweiten Stamm eine Scheibe abschneiden.
- Die Kette auf der dafür vorgesehenen Holzscheibe stoppen oder die Motorsäge darauf abstellen.

Nach der Beendigung der Disziplin wartet der Teilnehmer auf die Anweisungen des Schiedsrichters.

Der Teilnehmer und der Mannschaftsführer dürfen sich nach Beendigung der Arbeit so platzieren, dass sie die Messungen beobachten können, dürfen sich aber in keiner Weise bei der Ermittlung der Resultate einmischen oder bei den Messungen beteiligen. Beide haben aber das Recht, später innerhalb der vorgeschriebenen Zeit (30 Minuten nach der Auswertung) auf Grund ihrer Beobachtungen schriftlich Einsprache zu erheben.

4.7 Die Messungen und die Bewertungen

Folgende Bewertungen werden vorgenommen:

Zeit

Die Zeitmessung erfolgt mit zwei Uhren das Mittel wird in Minuten Sekunden und Hundertstelsekunden im Protokoll eingetragen. Die Bewertung erfolgt gemäss Tabelle 13.

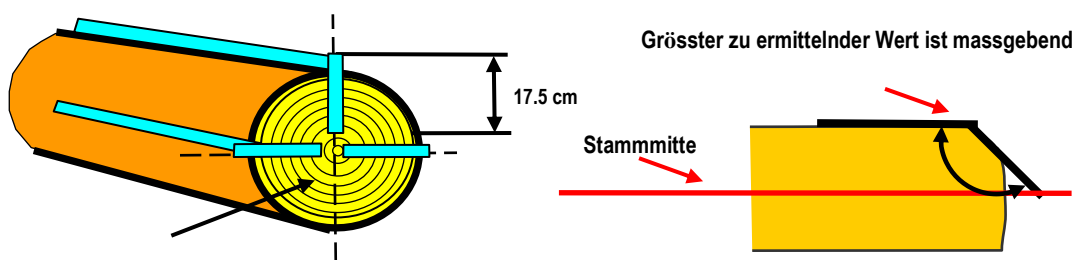
Tabelle 13

Kategorie 1 / Sekunden	Kategorie 2 / Sekunden	Punkte
etc. +1 Punkt/Sekunde	etc. +1 Punkt/Sekunde	
25	22	55
26	23	54
27	24	53
28	25	52
29	26	51
30	27	50
31	28	49
32	29	48
33	30	47
34	31	46
35	32	45
etc. -1 Punkt/Sekunde	etc. -1 Punkt/Sekunde	

Winkel des Schnittes (3 Messungen)

Die drei Messungen erfolgen horizontal und vertikal (Abb. 35). Alle drei Messungen werden im Protokoll eingetragen (Genauigkeit ½ Grad). Maximal sind 20 Punkte pro Stamm möglich. Massgebend ist die grösste Abweichung von 90° 00' (Abb. 35). (Tabelle14)

Abb. 35 Messstellen für die Winkelmessung bei geraden und bei schiefen Schnitten



3 Messstellen beim Präzisionsschnitt

Tabelle 14

Schnittwinkel o	Schnittwinkel o	Abweichung o	Punkte
< = 85.74	> = 94.25	4.5	0
85.75 – 86.24	93.75 – 94.24	4	2
86.25 – 86.74	93.25 – 93.74	3.5	5
86.75 – 87.24	92.75 – 93.24	3	8
87.25 – 87.74	92.25 – 92.74	2.5	11
87.75 – 88.24	91.75 – 92.24	2	14
88.25 – 88.74	91.25 – 91.74	1.5	17
	88.75 – 91.24	1	20

Genauigkeit (Präzision) des Schnittes

Wenn der Teilnehmer den Stamm vollständig durchtrennt, ohne das Trägerbrett mit der Kette zu verletzen, erhält er 80 Punkte pro Stamm.

Wenn die Kette das Brett aber verletzt, erhält er null Punkte für die Genauigkeit des Schnittes.

Der Teil des Stammdurchmessers, der nicht durchtrennt wurde, wird immer im rechten Winkel zum Trägerbrett und dort, wo er am höchsten ist, gemessen (Abb.36).

Die mit einer Genauigkeit von 0,1 mm gemessene Stufe wird mathematisch auf ganze mm auf- bzw. abgerundet (Tabelle 15).

Abb. 36 Messung der Schwelle (stehengelassenes Holz) bei schiefen und geraden Schnitten

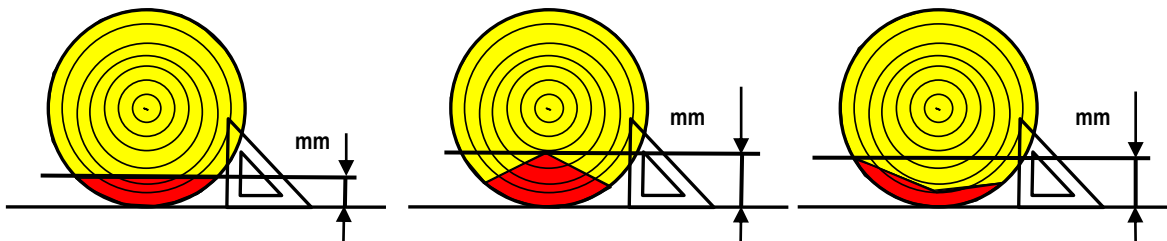


Tabelle 15 Punkte für die Genauigkeit des Schnittes

Dicke des Restes in mm	Punkte	Dicke des Restes in Mm	Punkte
0	80	20	40
1	78	21	38
2	76	22	36
3	74	23	34
4	72	24	32
5	70	25	30
6	68	26	28
7	66	27	26
8	64	28	24
9	62	29	22
10	60	30	20
11	58	31	18
12	56	32	16
13	54	33	14
14	52	34	12
15	50	35	10
16	48	36	8
17	46	37	6
18	44	38	4
19	42	39	2
		> = 40	0

Strafpunkte werden für folgende Fehler vergeben:

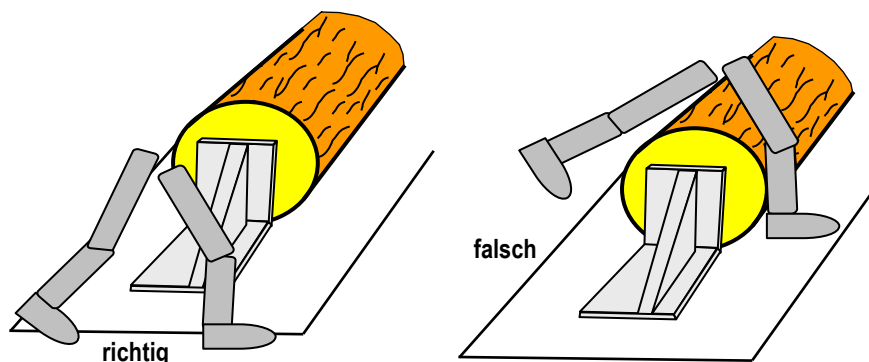
Frühstart

Ein Frühstart wird mit **20 Strafpunkten** bestraft.

Über einen Stamm oder den Stopper treten

Übersteigen des Stammes oder des Stoppers beim Bewegen von einem Stamm zum anderen wird mit **50 Strafpunkte** pro Fehler bestraft (Abb. 37).

Abb. 37 Überschreiten des Stammes und / oder des Stoppers



Scheibendicke

Wenn die Dicke der Scheibe geringer als 30 mm oder stärker als 80 mm ist gibt es **50 Strafpunkte** pro Scheibe (Abb. 30).

Nichteinhalten der Sicherheitsvorschriften

Je nach Verstoss wird gemäss Tabelle 1 bestraft.

Absichtliches Entfernen der Sägespäne

Wenn der Teilnehmer die Sägespäne absichtlich mit der Hand, dem Fuss oder mit der Motorsäge entfernt, erhält er für die ganze Disziplin **0 Punkte**.

Defekt an der Kette oder der Sägeeinrichtung

Wenn die Kette klemmt, von der Schiene rutscht, oder die Kettenraddeckelmuttern verloren gehen, darf der Teilnehmer die Kette neu auflegen und die Disziplin beenden. Als Folge dieser Manipulation wird er aber bei der Disziplin Kettenwechsel mit **null Punkten** bewertet und er erhält für die Zeit im Präzisionsschnitt keine Punkte.

5. Entasten

5.1 Allgemeines

Das Entasten wird für alle Teilnehmer an ein und derselben Holzart ausgeführt. Zur Entastung wird für jeden Teilnehmer ein zylindrisch abgedrehter Stamm vorbereitet. Zur Sicherheit werden auch einige Ersatzstämme bereitgestellt. Der Teilnehmer versucht, in möglichst kurzer Zeit die Äste stammben abzusägen.

Die Startreihenfolge ist die umgekehrte Rangfolge nach den ersten vier Disziplinen. Die Stämme müssen vor dem Start der ersten Disziplin (Fällen) nummeriert werden.

5.2 Vorbereiten des Wettbewerbsplatzes

Der Wettbewerbsplatz ist wie folgt vorzubereiten:

- Vorbereiten der Parcours
- Sperren des Wettbewerbsgeländes
- Bereitlegen der Stämme
- Nummerieren der Stämme
- Bekanntgabe des Bohrmusters und die Holzart an die Nationen

5.3 Vorbereiten der Disziplin „Entasten“

Die künstlichen Stämme müssen vor Beginn der ersten Disziplin (Fällen) nummeriert werden.

Die Stämme werden wie folgt vorbereitet:

Auf zylindrisch abgedrehten Stämmen werden 30 künstliche runde Äste in einem für alle Teilnehmer gleichen Muster und Astdurchmesser (30mm) eingesetzt.

- Die Stämme haben eine Länge von 6 m und einen Durchmesser von 14 cm.
- Es müssen zylindrisch abgedrehte Stämme derselben Holzart verwendet werden.
- Innerhalb des Entastungssektors, ca. 120° (Abb. 38a) beiderseits der Mittellinie des Stammes werden 30 Ästen mit einem Gesamtdurchmesser 900 mm eingesetzt.
- Alle Äste bestehen aus der derselben Holzart, haben den gleichen Durchmesser (30mm) und weisen das gleiche Bohrmuster auf.
- Der Abstand zwischen den einzelnen Astkränzen beträgt 43.75 cm.
- Das Bohrmuster und die Holzart wird den Ländern ein halbes Jahr vor dem Bewerb bekannt gegeben.
- Die Start- und Ziellinie müssen deutlich auf dem Stamm gekennzeichnet werden.
- Die Startlinie muss 0.50 m vor dem ersten ausgewählten Ast und die Stopplinie 0.50 m hinter dem letzten eingesetzten Ast sein.
- Die Stämme sind gegen das Wegrollen zu sichern und in einer Höhe von 60 cm auf Unterlagen zu fixieren.

- Die Gesamtlänge von der Startlinie bis zur Ziellinie beträgt 4,50 m.
- Der erste Meter des Stammes bis zur Startlinie und die letzten 50 cm nach der Ziellinie sind astfrei.

Abb.38 Abstand Astkränze

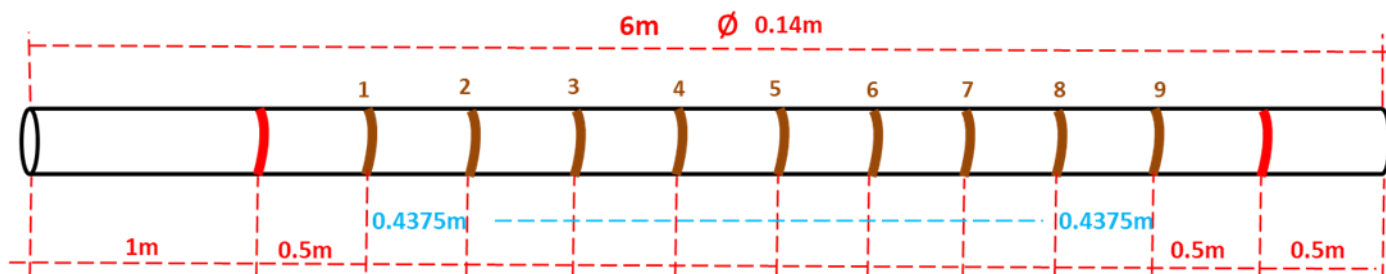
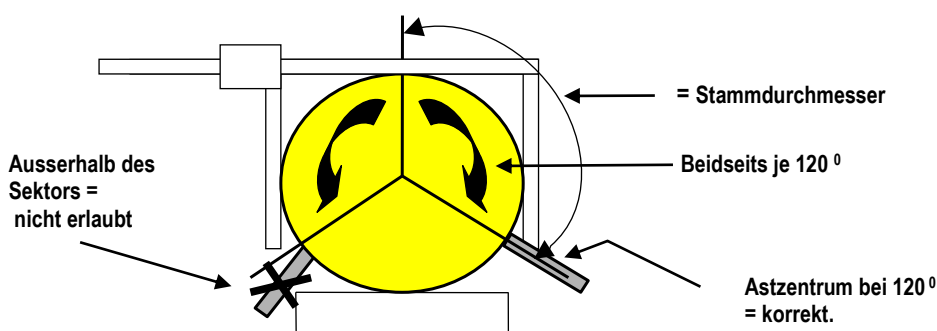


Abb. 38a Der Entastungssektor links und rechts 120° (entspricht dem Stammdurchmesser)



5.4 Beginn und Ende der Disziplin

Die Disziplin beginnt mit dem Startzeichen des Schiedsrichters und endet, wenn die Schienenspitze die Ziellinie passiert.

Der Teilnehmer kann die Disziplin aber auch vorher, indem er "Stopp" ruft, beenden (z.B., wenn die Kette beim zweitletzten Ast von der Schiene fällt).

5.5 Bewertung der Arbeit

- 200 Grundpunkte für die Ausführung
- Zeit gemäss Tabelle 16
- Strafpunkte für unkorrekte Arbeit
- Strafpunkte für die Verletzung der Sicherheitsvorschriften (Tabelle 1)
- Frühstart 20 Strafpunkte

5.6 Arbeitsabläufe beim Entasten

Der Teilnehmer muss versuchen, innerhalb möglichst kurzer Zeit den Stamm zu entasten, ohne ihn dabei zu verletzen oder Stummeln stehen zu lassen. Dabei muss er die Sicherheitsvorschriften beachten.

Mit Entasten muss bei der Startlinie begonnen und in die vorgegebene Richtung weitergearbeitet werden. Die geschnittenen Äste bleiben an Ort und Stelle liegen.

Der Teilnehmer betritt den Startraum, nachdem er vom Schiedsrichter dazu aufgefordert wurde, startet seine Motorsäge und legt diese noch hinter der Startmarkierung auf dem Stamm ab (alle Teile der Säge und der ganze Körper müssen hinter der Startlinie sein (Abb.2).

Es wird vom Schiedsrichter das Startsignal gegeben. Die Zeitmessung beginnt mit dem Startsignal und endet, wenn die Schienenspitze die Ziellinie passiert. Danach stoppt der Teilnehmer die Säge und wartet auf weitere Instruktionen des Schiedsrichters.

Fällt die Kette von der Schiene, so kann der Bewerber die Disziplin beenden, indem er „Stopp“ ruft. Er kann aber auch die Kette neu montieren und die Disziplin zu Ende führen.

Der Teilnehmer und der Mannschaftsführer dürfen sich nach Beendigung der Arbeit so platzieren, dass sie die Messungen beobachten können, dürfen sich aber in keiner Weise bei der Ermittlung der Resultate einmischen oder bei den Messungen beteiligen. Beide haben aber das Recht, später innerhalb der vorgeschriebenen Zeit (30 Minuten nach der Auswertung) auf Grund ihrer Beobachtungen schriftlich Einsprache zu erheben.

5.7 Die Messungen und die Bewertungen

Punkte werden vergeben für:

Ausführung

Für die **Ausführung** der Entastung erhält der Teilnehmer **200 Punkte**

Zeit

Normalzeit für die Entastung sind 30 Sekunden, was einer Punktwertung von 200 Punkten entspricht (Genauigkeit 0,01 Sec.). Eine schnellere Ausführung gibt weitere 2 Punkte pro 0,5 Sekunden. Eine Zeitüberschreitung hat einen Punktabzug von 2 Punkten pro 0,5 Sekunden zur Folge (Tabelle 16).

Tabelle 16

Zeit zum Entasten in Sekunden	Punkte	Zeit zum Entasten in Sekunden	Punkte
etc. + 2 Punkte / 0,5 Sekunden		26,0 – 26,4	216
19,5 – 19,9	242	26,5 – 26,9	214
20,0 – 20,4	240	27,0 – 27,4	212
20,5 – 20,9	238	27,5 – 27,9	210
21,0 – 21,4	236	28,0 – 28,4	208
21,5 – 21,9	234	28,5 - 28,9	206
22,0 – 22,4	232	29,0 - 29,4	204
22,5 – 22,9	230	29,5 - 29,9	202
23,0 – 23,4	228	30,0 - 30,4	200
23,5 – 23,9	226	30,5 - 30,9	198
24,0 - 24,4	224	31,0 - 31,4	196
24,5 – 24,9	222	31,5 - 31,9	194
25,0 – 25,4	220	32,0 – 32,4	192
25,5 – 25,9	218	etc. - 2 Punkte/0,5 Sekunden	

Strafpunkte werden in folgenden Fällen vergeben:

Frühstart

Ein Frühstart wird mit **20 Strafpunkten** bestraft.

Aststummeln

Für die Ermittlung der Stummeln wird der höchste ermittelte Wert ohne Berücksichtigung des Astzentrums gemessen. Höhere als 5 mm gemessene Stummel ergeben einen Fehler. Pro Aststummel gibt es **20 Strafpunkte** (Abb. 39 + 40).

Abb. 39 Masse des Messgerätes und Messpunkt

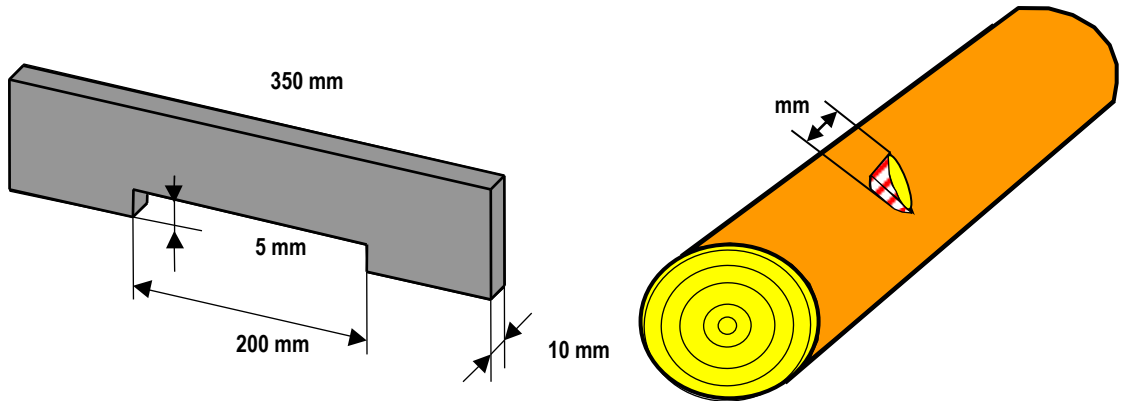
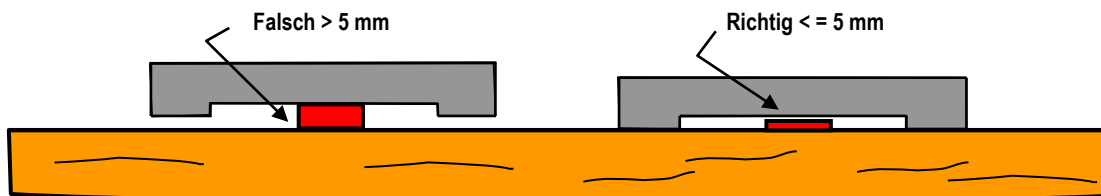


Abb. 40 Aststummel, die höher als 5 mm sind, werden als Fehler gewertet



Beschädigungen des Stammes

Jede Verletzung (tiefer als 5mm) des Stammes wird gemessen und im Protokoll eingetragen. Pro Stammverletzung werden **20 Strafpunkte** vergeben. Die Messung erfolgt senkrecht zum Stammzentrum und über die gesamte Schnittfläche (Abb. 41 + 42).

Abb. 41 Messung der zu tiefen Einschnitte, rechtwinklig zum Stammzentrum

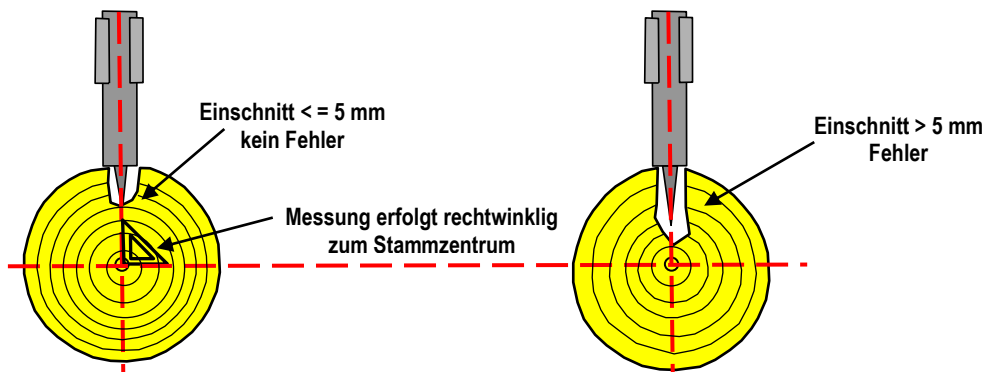
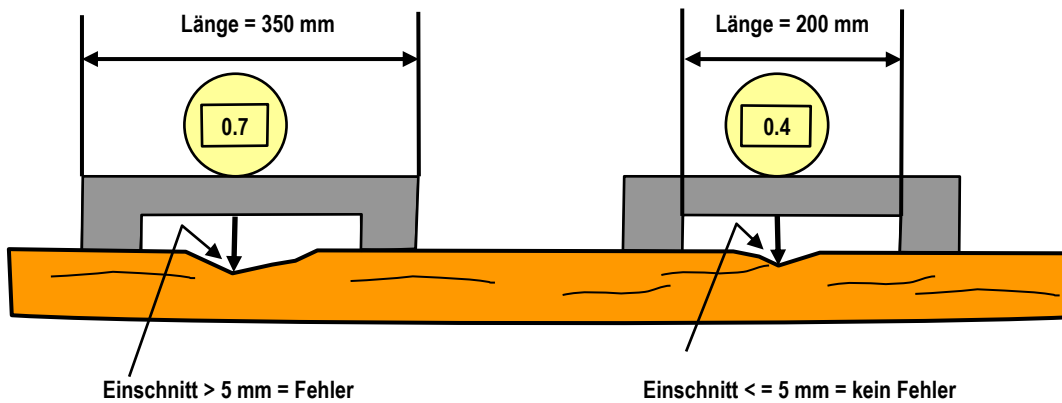


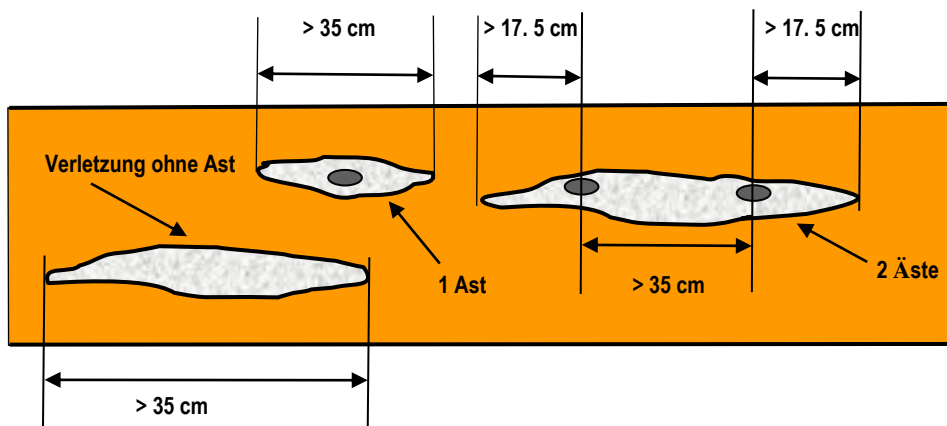
Abb. 42 Stammverletzung infolge zu tief abgeschnittenem Ast und Länge des Messgerätes



Holzverletzungen

Schnittflächen, die in der Längsrichtung des Stammes gemessen, länger als 35 cm sind, werden unabhängig von der Schnitttiefe als Beschädigung des Stammes gewertet und mit **40 Strafpunkten** bestraft (Abb. 43).

Abb. 43 Stammverletzungen beim Asten



Strafpunkte werden vergeben für:

Nicht entfernte Äste

Alle nicht oder nur teilweise entfernte Äste werden gezählt und vermerkt. Es werden pro Ast **30 Punkte** abgezogen.

Äste wegräumen bei laufender Kette

Bei Beiseiteräumen von Ästen bei laufender Kette gibt es Strafpunkte. Die Fehler werden mit Anzahl im Protokoll eingetragen. Pro Fehler werden **20 Strafpunkte** vergeben.

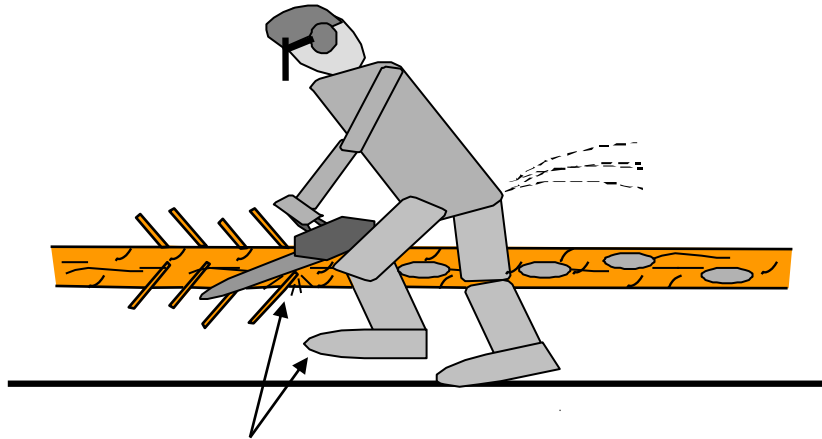
Sicherheitsbestimmungen

Nichteinhalten der Sicherheitsvorschriften: Bestrafung je nach Verstoss (Tabelle 1).

Falsches Gehen

Beim Gehen, wenn die Schiene auf der gleichen Seite des Stammes wie der Teilnehmer ist, werden **20 Strafpunkte** vergeben. Die Fehler werden ausgezählt und im Protokoll vermerkt. Als Fehler wird bezeichnet, wenn der Teilnehmer den ganzen Fuss anhebt, wenn die Schiene auf seiner Seite ist (Abb. 44).

Abb. 44 Fehlerhafte Bewegung beim Entasten (Marschieren)



Ganzer Fuss anheben, wenn die Schiene auf der Seite des Teilnehmers ist = Fehler

Dieses Reglement tritt am 1. 1. 2019 in Kraft und ersetzt alle bis anhin erlassene Reglemente.

Lostorf: 16.11.2018

Für den ialc:

Präsident ialc

Sandra Schwender

Leiter Ressort Regelwerk und Auswertung:

Daniel Kleger

Liste der Länder, welche die Weltmeisterschaft durchgeführt haben

Wettbewerb Nr.	Durchführungsjahr	Nation (en)
I	1970	Ungarn und Jugoslawien
II	1971	Jugoslawien
III	1972	Ungarn
IV	1973	Rumänien
V	1974	Norwegen
VI	1975	Sowjetunion
VII	1976	Bulgarien
VIII	1977	Finnland
IX	1978	Tschechoslowakei
X	1980	Norwegen
XI	1981	Polen
XII	1982	Ungarn
XIII	1983	Finnland
XIV	1984	Schweden
XV	1986	Tschechoslowakei
XVI	1987	Norwegen
XVII	1988	Dänemark
XVIII	1991	Sowjetunion
XIX	1993	Schweiz
XX	1994	Rumänien
XXI	1995	Finnland
XXII	1996	Deutschland
XXIII	1998	Österreich
XXIV	2000	Norwegen
XXV	2002	Schottland
XXVI	2004	Italien
XXVII	2006	Estland
XXVIII	2008	Deutschland
XXIX	2010	Croatia
XXX	2012	Belarus
XXXI	2014	Schweiz
XXXII	2016	Polen
XXXIII	2018	Norwegen

